

ב"ה

חַתּוּמֵי ת



**Friday**

**Erev Shabbos Kodesh**

**Parshas Terumah**

**Zayin Adar Alef**

**5784**

**Name:**



[www.KidsChitas.org](http://www.KidsChitas.org)

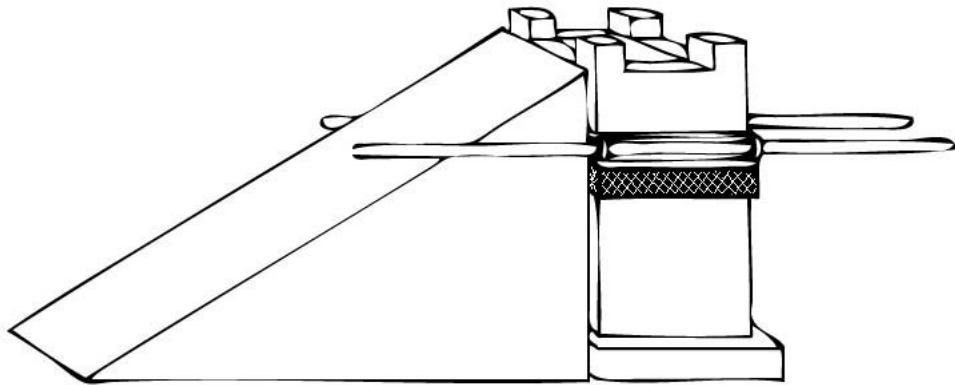
most pictures courtesy of Chinuch.org

לע"נ התינוק זאב ארי' ע"ה  
בן יבלט"א הרה"ח ר' שניאור זלמן שי' גליק

## Chumash: Parshas Terumah - Shishi



"וַעֲשִׂיתָ אֶת הַמִּזְבֵּיחַ עֲצֵי שִׁטִּים"



We bring korbanos  
on the copper Mizbeiach

## Inyana D'Yoma: Zayin Adar



"מֹשֶׁה הוּא יִשְׂרָאֵל וְיִשְׂרָאֵל הֵם מֹשֶׁה...  
בְּשִׂיא הַדּוֹר הוּא כָּל הַדּוֹר כִּי הַבְּשִׂיא הוּא הַכֹּל"



Today is the birthday and yartzeit  
of Moshe Rabbeinu.

# Rambam: Hilchos Malveh VeLoveh



מצות לא תעשה רל"ה:

"אֶת כֶּסֶףךָ לֹא תִתֵּן לְוֵי בְּנֵי־שָׂדֶה וּבְמִרְבֵּית לֹא תִתֵּן אֶכְלָה" (פרשת בהר)

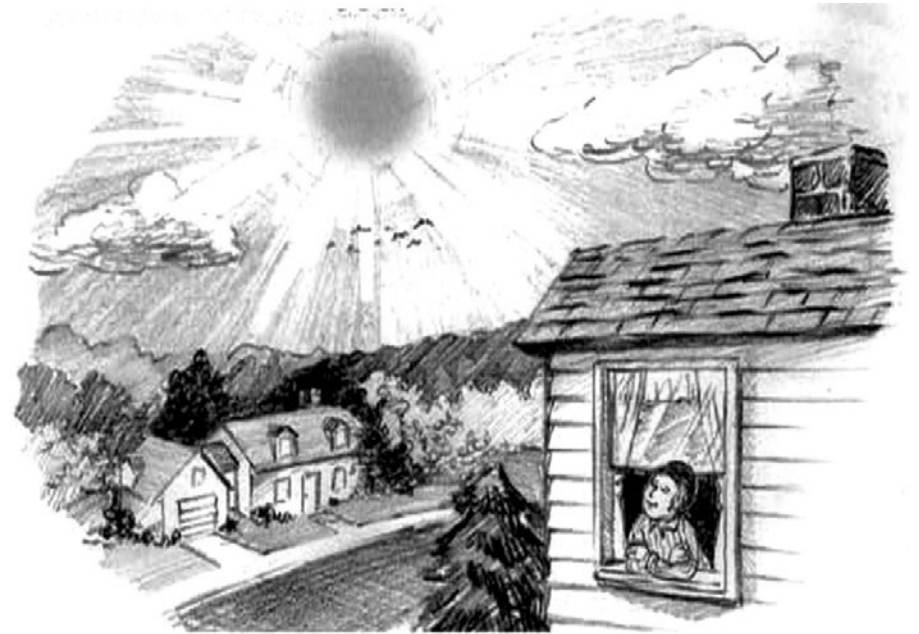


We are not allowed to lend money to another Yid with Ribbis (interest)

# Tehillim: 39 - 43



אֶדָּבַר בְּצִלּוֹם יִתְהַלֵּךְ אִישׁ  
אֶדָּבַר הַבֶּל יִהְיֶה מִיּוֹן  
וַיִּצְבֹּר וְלֹא יֵדַע מִי אֲסֻפָּם



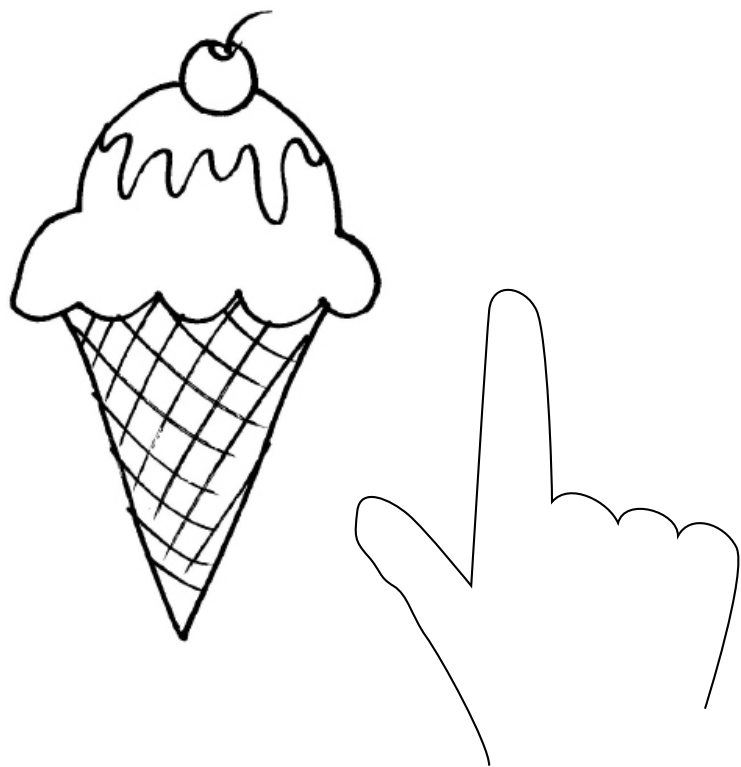
Hashem gives a Yid koach so he can serve Hashem with chayus!

## Tanya: Likutei Amarim Perek Chof-Zayin



"וְהֵייתֶם קְדוֹשִׁים כְּלוֹמַר

סוֹפוֹ לְהֵיוֹת קְדוֹשׁ וּמּוֹבְדָל בְּאֵמֶת מֵהַסְטֵרָא אַחֲרָא"



Having iskafya  
takes away a little bit  
of the Yetzer Hara's koach!

## Hayom Yom: Zayin Adar Alef



"וְהוּא עַל יְדֵי קִיּוּם מִצְוֹת מַעֲשִׂיּוֹת

וְהַשְׂרָשֶׁת מְדוּת טוֹבוֹת"



Every Yid is a shliach of Hashem  
to light up the world  
with the light of Torah and mitzvos!