

ב"ה

חַתּוּמֵי ת



**Friday**

**Erev Shabbos Kodesh**

**Parshas Terumah**

**Zayin Adar Alef**

**5784**

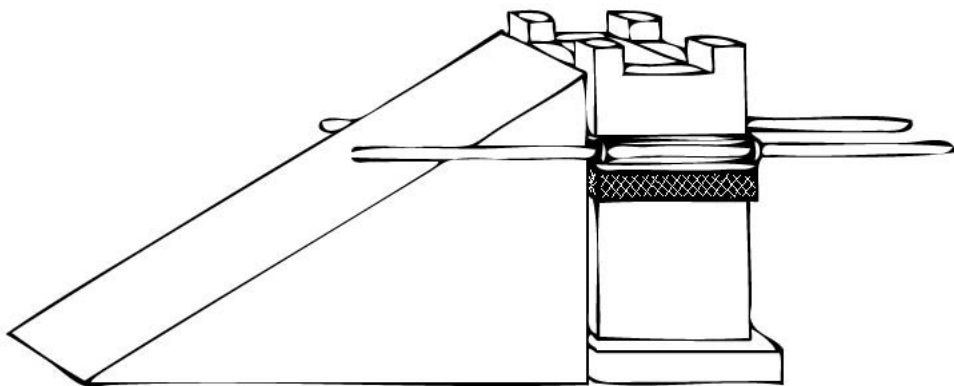
**Name:**

---

# Chumash: Parshas Terumah - Shishi



”וַעֲשִׂיתָ אֶת הַמִּזְבֵּיחַ עֲצֵי שִׁטִּים”

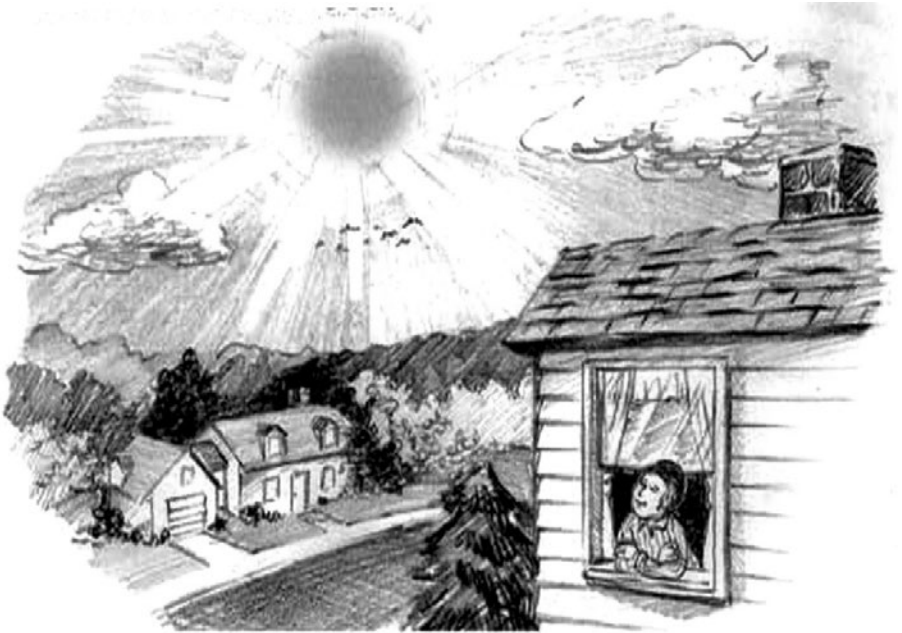


We bring korbanos  
on the copper Mizbeich

# Tehillim: 39 - 43



אַךְ בַּצֶּלֶם יְתִהַלֵּךְ אִישׁ  
אַךְ הֶבֶל יִהְיֶיךָ  
וַיִּזְבֹּר וְלֹא יֵדַע מִי אֲסֻפֶּם



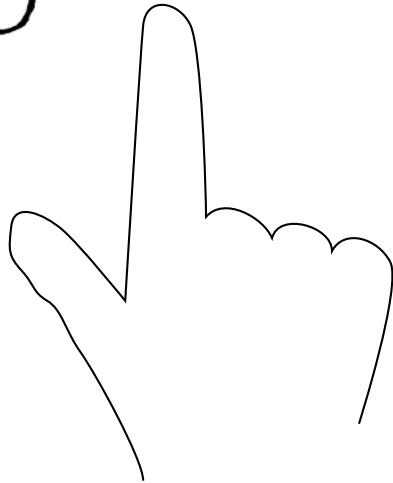
Hashem gives a Yid koach  
so he can serve Hashem with chayus!

# Tanya: Likutei Amarim Perek Chof-Zayin



”וְהֵייתֶם קְדוֹשִׁים כְּלוּמֵר

סוּפוּ לְהֵיוֹת קְדוֹשׁ וּמּוֹבְדֵל בְּאֵמֶת מִהַסְטֵרָא אַחֲרָא”



Having iskafya  
takes away a little bit  
of the Yetzer Hara's koach!

# Hayom Yom: Zayin Adar Alef



”וְהוּא עַל יְדֵי קַיּוֹם מְצִוֹת מַעֲשִׂיּוֹת  
וְהַשְׂרָשֶׁת מְדוּת טוֹבוֹת”



Every Yid is a shliach of Hashem  
to light up the world  
with the light of Torah and mitzvos!

# Rambam: Hilchos Malveh VeLoveh



מצות לא תעשה רל"ה:

"אֶת כֶּסֶףךָ לֹא תִתֵּן לְוִי בְּנִשְׁךָ וּבְמִרְבִּית לֹא תִתֵּן אֶכְלָךְ" (פרשת בהר)



We are not allowed to lend  
money to another Yid  
with Ribbis (interest)

# Inyana D'Yoma: Zayin Adar



"מִנְשֵׁה הוּא יִשְׂרָאֵל וְיִשְׂרָאֵל הֵם מִנְשֵׁה...  
נִשְׂיָא הַדּוֹר הוּא כָּל הַדּוֹר כִּי הַנְּשִׂיא הוּא הַכֹּל"



Today is the birthday and yartzeit  
of Moshe Rabbeinu.



[www.KidsChitas.org](http://www.KidsChitas.org)

most pictures courtesy of Chinuch.org

לע"נ התינוק זאב ארי' ע"ה  
בן יבלט"א הרה"ח ר' שניאור זלמן שי' גליק