

ב"ה

חַתּוּמֵי ת



Thursday
Parshas Metzora
Yud Nisan
5784

Name:

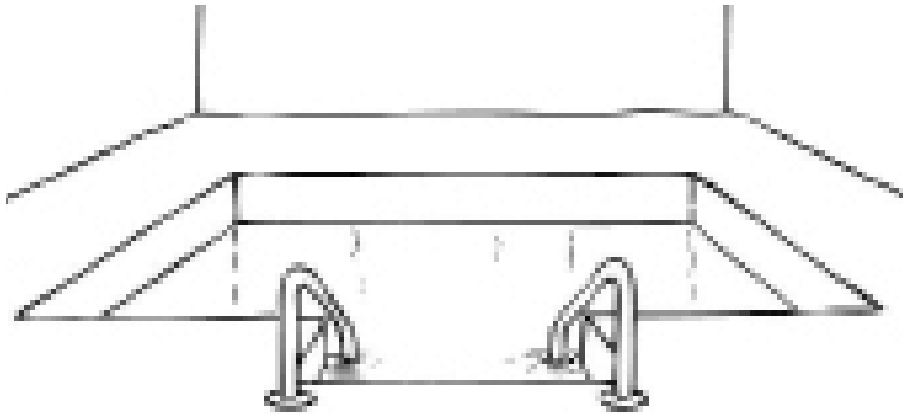


www.KidsChitas.org

most pictures courtesy of Chinuch.org

לע"נ התינוק זאב ארי' ע"ה
בן יבלט"א הרה"ח ר' שניאור זלמן שי' גליק

Chumash: Parshas Metzora - Chamishi



A man can get Tumas Zav from his body, and he needs to go to the Mikvah to become tahor again.

Inyana D'Yoma: Yud-Alef Nisan

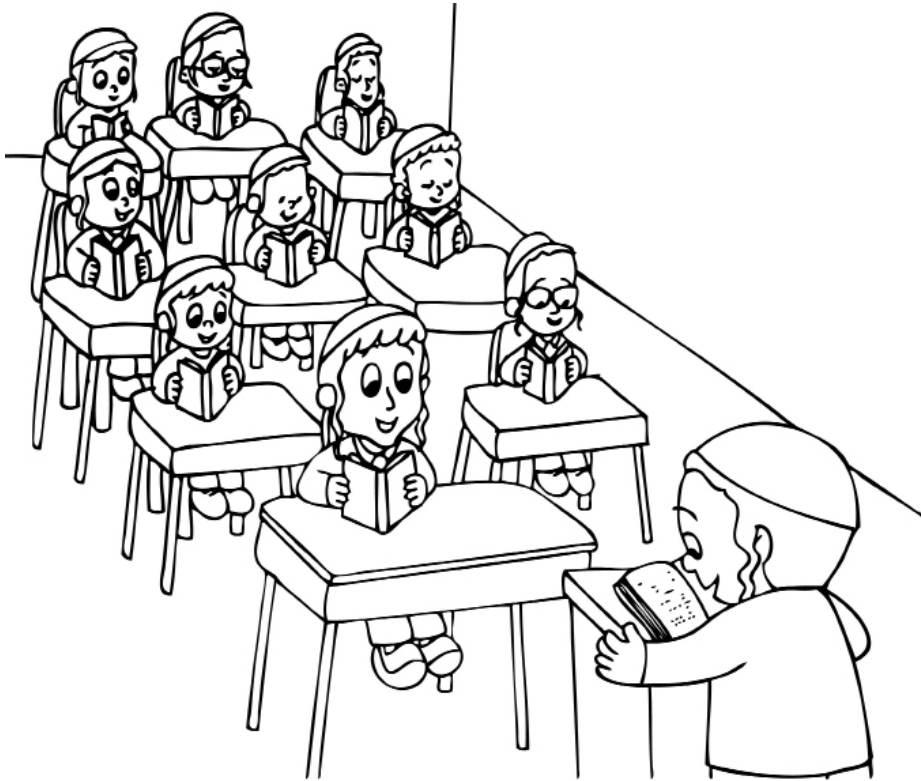


Everything in the world was made to help us do the shlichus that the Nasi Hador gave us!

Rambam: Hilchos Tefillah



מצות עשה ה':
"וְעַבַדְתֶּם אֶת ה' אֱלֹהֵיכֶם" (פרשת משפטים)



We serve Hashem every day
through davening!

Tehillim: 55- 59



הַשֵּׁלֶךְ עַל ה' יִתְבַּרַךְ
וְהוּא יִכְלֹּף לָנוּ
לֵאמֹר לְעוֹלָם מִוֹט לְצַדִּיק



When we have bitachon,
Hashem will for sure help us!

Tanya: Likutei Amarim Perek Mem-Alef



"בְּרַם צְרִיךְ לְהִיּוֹת לְזַכְרוֹן תְּמִיד רֵאשִׁית הָעֲבוּדָה
וְעִיקָרָה וְשִׁרְשָׁה..."



The first step in Avodas Hashem
is to have Yiras Shomayim!

Hayom Yom: Yud Nisan



"...כֵּן וְיִוְתֵר מִכֵּן הִיא תַעֲמוּלָה זֶה,
שֶׁהִיא הַצֵּלָת נַפְשׁוֹת מִמֵּשׁ"



Taharas Hamishpacha
saves Yiddishe lives!