

ב"ה

חַתּוּמֵי ת



**Tuesday**

**Parshas Pinchas**

**Tes-Vov Tammuz**

**5786**

**Name:**

---



[www.KidsChitas.org](http://www.KidsChitas.org)

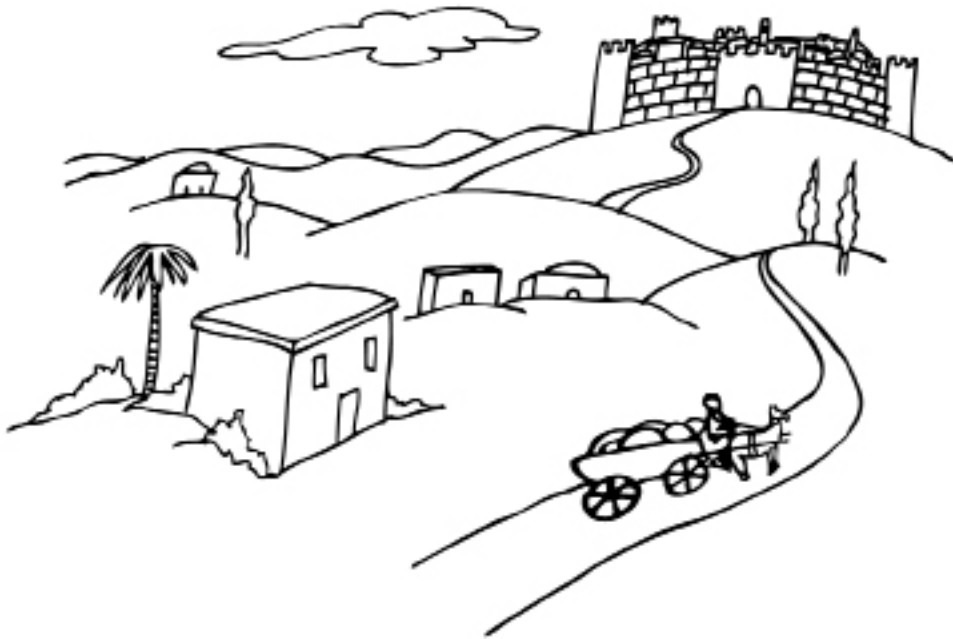
most pictures courtesy of Chinuch.org

לע"נ התינוק זאב ארי' ע"ה  
בן יבלט"א הרה"ח ר' שניאור זלמן שי' גליק

## Chumash: Parshas Pinchas - Shlishi with Rashi



"וַתִּקְרַבְנָה בָּנוֹת צֶלְפַּחָד..."



The daughters of Tzelofchad  
also wanted a part of Eretz Yisroel!

## Inyana D'Yoma: Ahavas Yisrael



It's not enough just to help another  
person, we also need to feel  
what's bothering them.

# Rambam: Hilchos Beis Habechirah

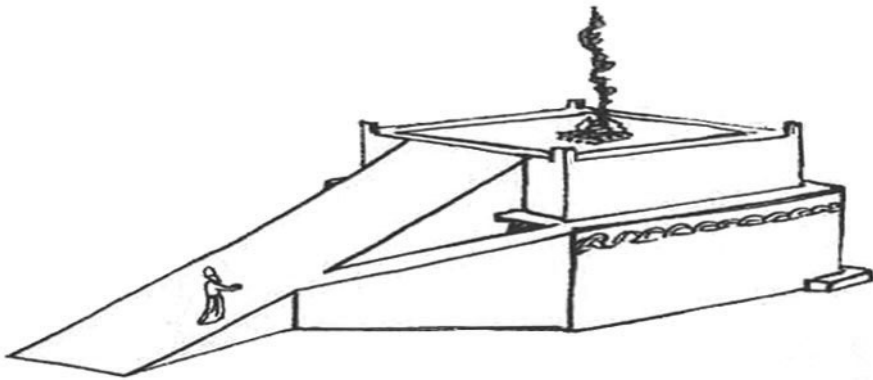


מצות לא תעשה ע"ט:

"לא תבנה אֶתְהֶן גְּזִית" (פרשת יתרו)

מצות לא תעשה פ':

"ולא תעלה במעלת על מזבחי וגו'" (פרשת יתרו)

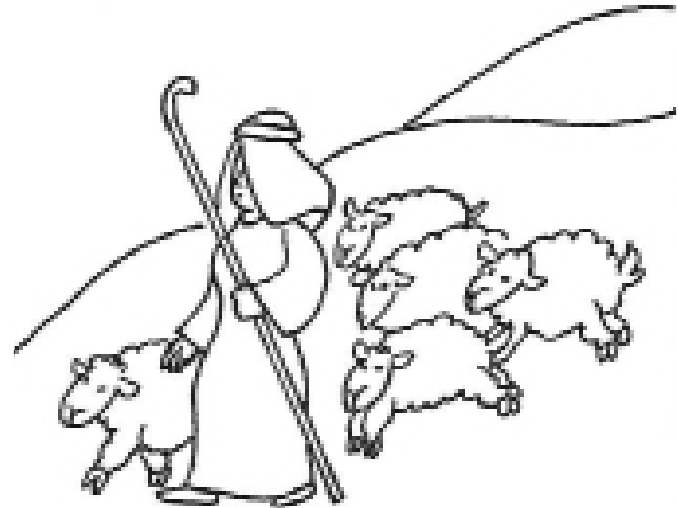


The Mizbeiach doesn't have steps to go up on.

# Tehillim: Yom Tes-Vov (77-78)



וַיִּבְתֶּר בְּדוֹד עֲבָדָיו  
וַיִּקְטְלֵהוּ מִמְּכַלְאֵת צִנּוֹר

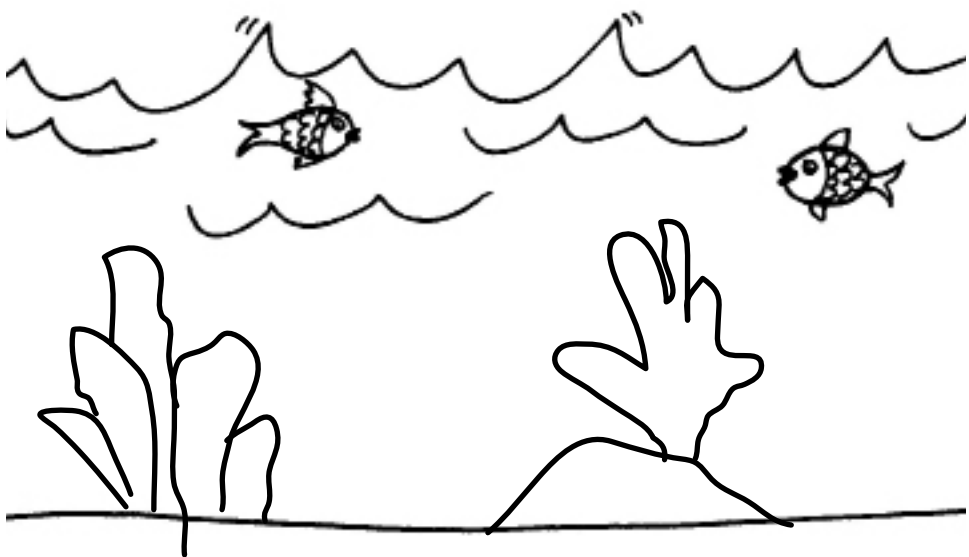


Our Nesiim take care of every Yid like a shepherd takes care of each sheep!

## Tanya: Igeres Hateshuva Perek Daled



"אַנְתָּ הוּא זְאֵפִיקַת עֵשֶׂר תִּיקוּנֵינוּ וְקָרִינָנוּ לְהוֹן עֵשֶׂר  
סְפִירָנוּ לְאַנְהָגָא בְּהוֹן עַלְמִינוּ סְתִימִינוּ וְכוּ"'

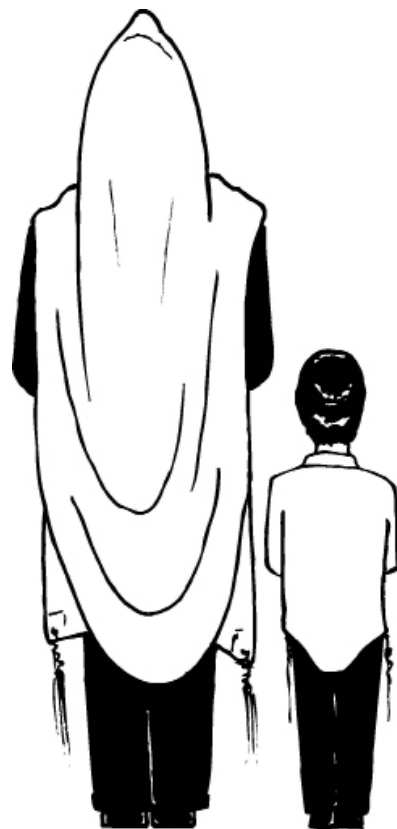


Hashem made the world we can see,  
but also a HIDDEN part of the world!

## Hayom Yom: Tes-Vov Tammuz



"אוֹמְרִים עַל הָרֵב ר' נְחוּם מְטַשְׁרֵנְאָבִיל  
שְׁהִיָּה שְׁמֹן בְּגוֹפּוֹ מֵעֵנִית אֱמוֹן יִהְיֶה שְׁמִיָּה רַבָּא"



A person can get koach in Gashmius  
from enjoying something Ruchnius!