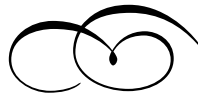


ב"ה

חַתּוּמֵי ת



**Tuesday**

**Parshas Pinchas**

**Tes-Vov Tammuz**

**5786**

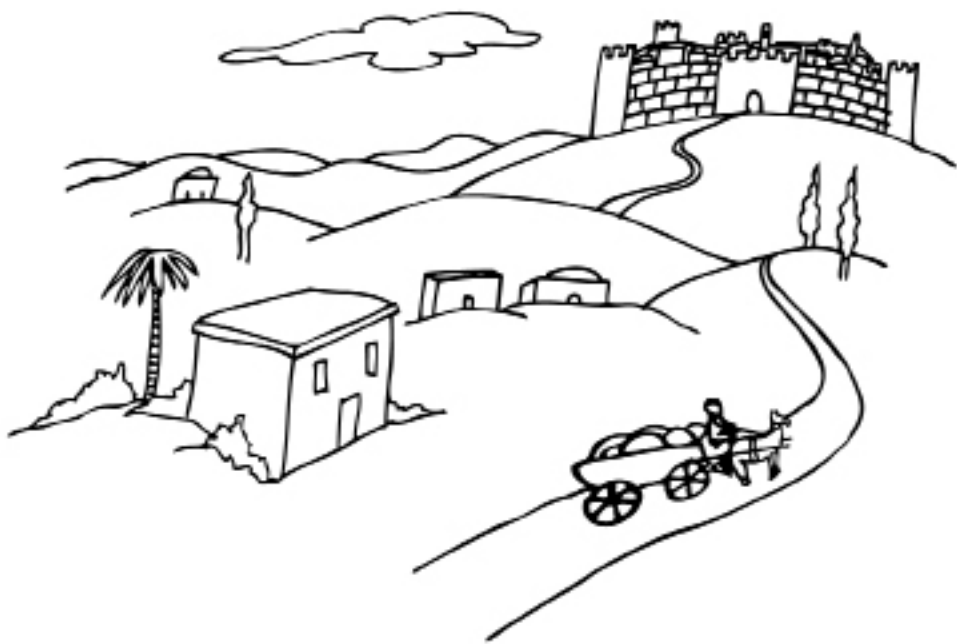
**Name:**

---

# Chumash: Parshas Pinchas - Shlishi with Rashi



”וַתִּקְרַבְנָה בָּנוֹת צֶלְפַּחַד...”



The daughters of Tzelofchad  
also wanted a part of Eretz Yisroel!

# Tehillim: Yom Tes-Vov (77-78)



וַיִּבְתֵּר בְּדוֹד עֲבָדָיו  
וַיִּקְטְלֵהוּ מִמְּכַלְאֵת צִנּוֹר

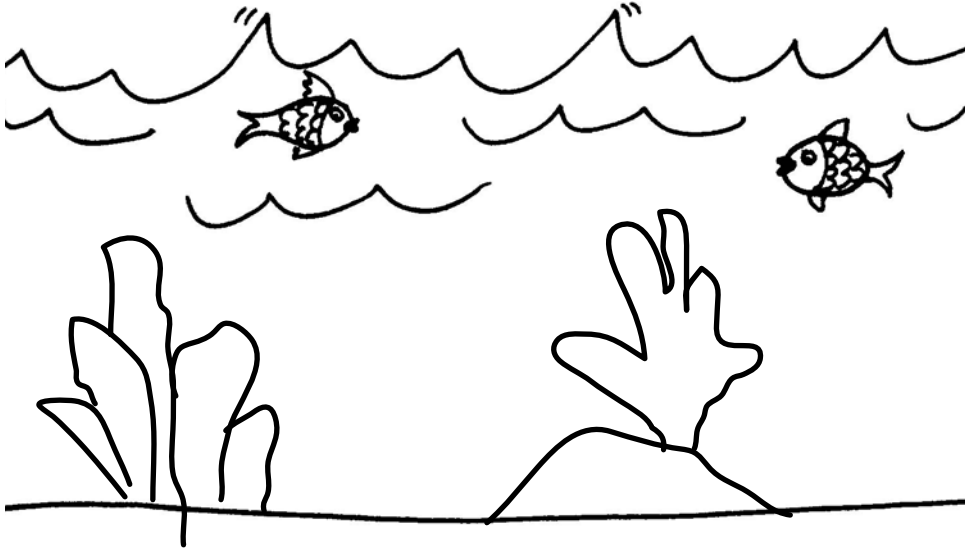


Our Nesiim take care of every Yid  
like a shepherd takes care  
of each sheep!

# Tanya: Igeres Hateshuva Perek Daled



"אַנְתָּ הוּא זְאֵפִיקַת עֵשֶׂר תִּיקוּנֵינוּ וְקָרִינָנוּ לְהוֹן עֵשֶׂר  
סְפִירָנוּ לְאַנְהָגָא בְּהוֹן עַלְמֵינוּ סְתִימֵינוּ וְכוּי"ו

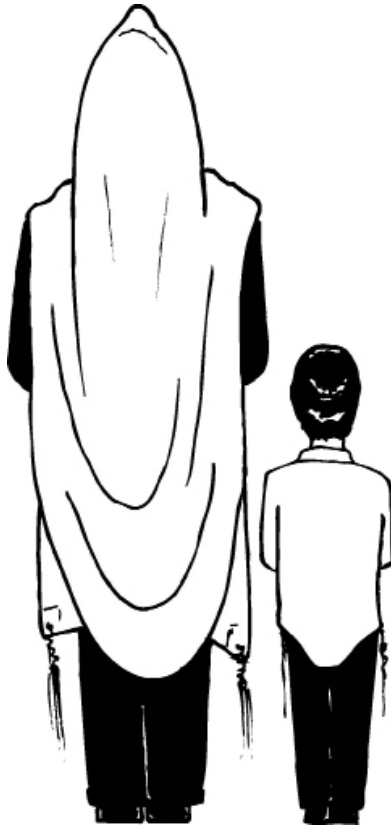


Hashem made the world we can see,  
but also a HIDDEN part of the world!

# Hayom Yom: Tes-Vov Tammuz



"אומרים על הרב ר' נחום מטשארנאביל  
שקהיה שמן בגופו מענית אמן יהא שמייה רבא"



A person can get koach in Gashmius  
from enjoying something Ruchnius!

# Rambam: Hilchos Beis Habechirah

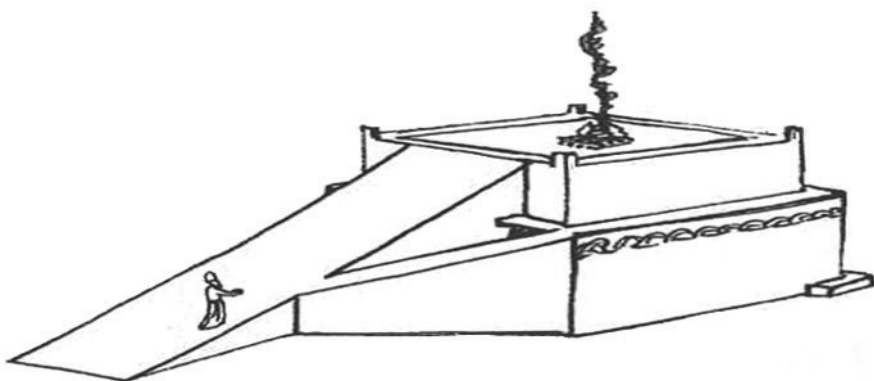


מצות לא תעשה ע"ט:

"לא תבנה אֶתְהֶן גְּזִית" (פרשת יתרו)

מצות לא תעשה פ':

"ולא תעלה במעלת על מזבחי וגו'" (פרשת יתרו)



The Mizbeich doesn't have steps  
to go up on.

# Inyana D'Yoma: Ahavas Yisrael



✱  
2/08

It's not enough just to help another person, we also need to feel what's bothering them.



[www.KidsChitas.org](http://www.KidsChitas.org)

most pictures courtesy of Chinuch.org

לע"נ התינוק זאב ארי' ע"ה  
בן יבלט"א הרה"ח ר' שניאור זלמן שי' גליק