

ב"ה

חַתְּוֹת



Wednesday
Parshas Bereishis
Chof-Vov Tishrei

5784

Name:

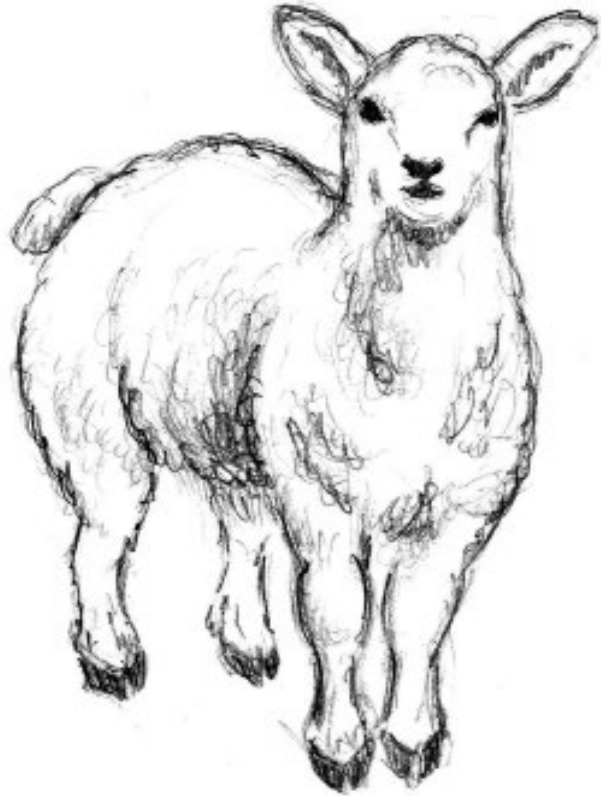


www.KidsChitas.org

most pictures courtesy of Chinuch.org

לע"נ התינוק זאב ארי' ע"ה
בן יבלט"א הרה"ח ר' שניאור זלמן שי' גליק

Chumash: Parshas Bereishis - Revi'i



We learn from Hevel
to give Hashem from the BEST we have!

Inyana D'Yoma: V'Yaakov Halach Ledarko



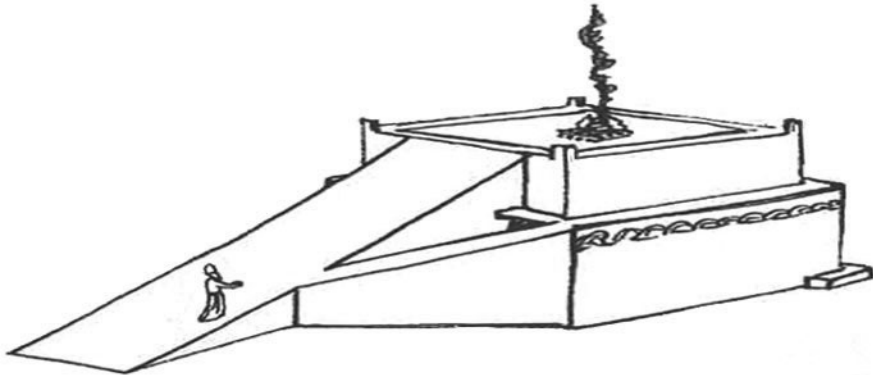
After Yom Tov, we can bring
the kedusha from Tishrei
into every day of the year!

Rambam: Hilchos Pesulei HaMukdashin



מצות לא תעשה ק"ל:
"וְהַבֶּשֶׂר אֲשֶׁר יִגַע בְּכֹל טָמֵא לֹא יֵאָכַל" (פרשת צו)

מצות לא תעשה קכ"ט:
"בְּכֹל קֹדֶשׁ לֹא תִגַע" (פרשת תזריע)

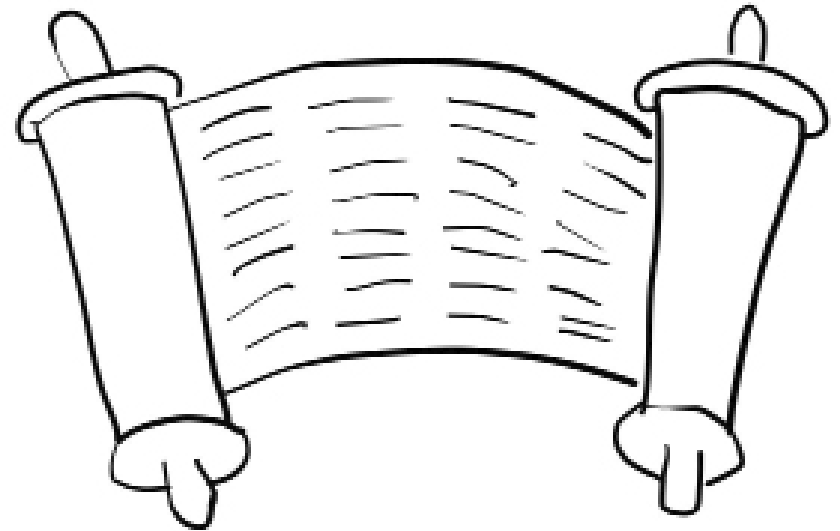


We are not allowed to eat
from a korban that became tomei.

Tehillim: 119 (second half)



תַּעֲזָב לְשׁוֹנֵי אִמְרֹתֶיךָ
כִּי כָּל מִצְוֹתֶיךָ צֶדֶק



A Yid learns Torah
together with Hashem!

Tanya: Igeres Hakodesh Siman Chof-Hey



”לְעוֹלָם ה' דְּבַרְךָ נִצָּב בַּשָּׁמַיִם”



Hashem creates the entire world
from nothing all the time!

Hayom Yom: Chof-Vov Tishrei



The Alter Rebbe put the Baal Shem
Tov's birthday into the Tanya!