

ב"ה

חַתְּוֵי ת

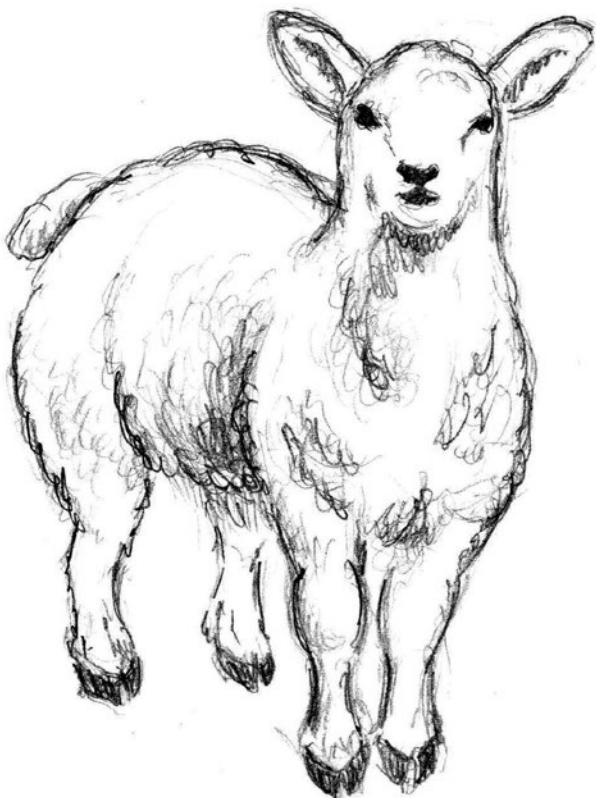


**Wednesday**  
**Parshas Bereishis**  
**Chof-Vov Tishrei**  
**5784**

Name:

---

# **Chumash: Parshas Bereishis - Revi'i**

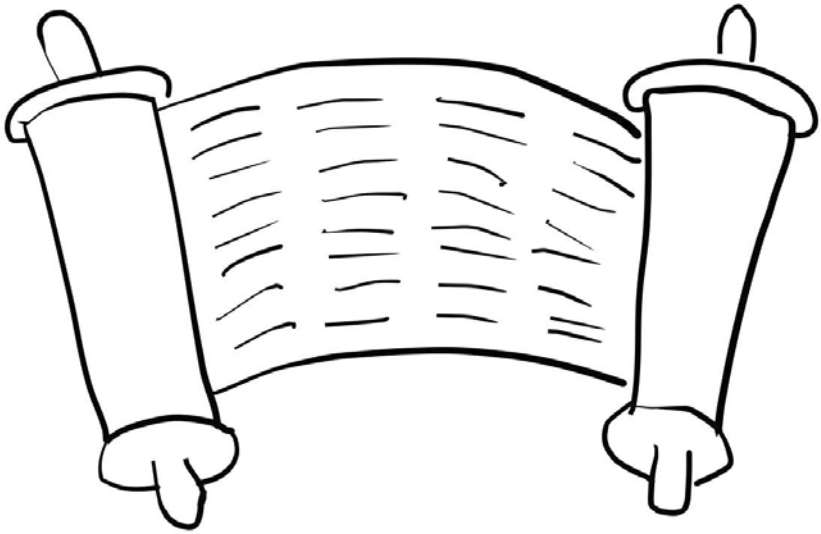


**We learn from Hevel  
to give Hashem from the BEST we have!**

# Tehillim: 119 (second half)



תִּשְׁעַן לְשׁוֹנֵי אִמְרָתְךָ  
כִּי כָּל מִצְוֹתֶיךָ צֶדֶק



A Yid learns Torah  
together with Hashem!

# Tanya: Igeres Hakodesh Siman Chof-Hey



”לְעוֹלָם ה' דְּבַרְךָ נִצָּב בַּשָּׁמַיִם”



Hashem creates the entire world  
from nothing all the time!

# Hayom Yom: Chof-Vov Tishrei



The Alter Rebbe put the Baal Shem  
Tov's birthday into the Tanya!

# Rambam: Hilchos Pesulei HaMukdashin

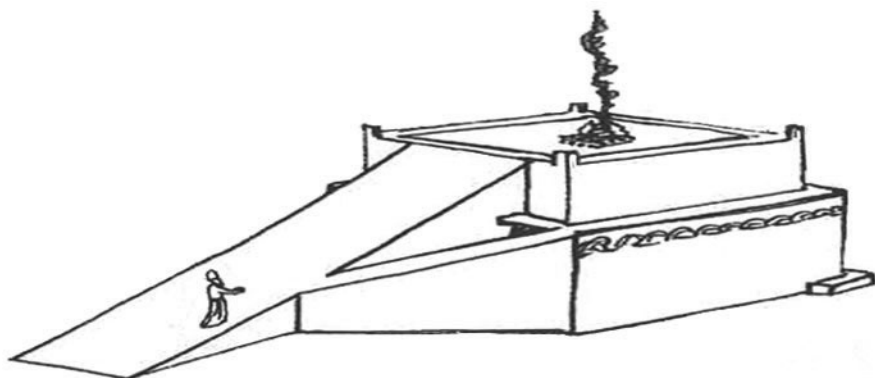


מצות לא תעשה ק"ל:

"וְהַבֶּשֶׂר אֲשֶׁר יִגַע בְּכֹל טָמֵא לֹא יֵאָכֵל" (פרשת צו)

מצות לא תעשה קכ"ט:

"בְּכֹל קֹדֶשׁ לֹא תִגַע" (פרשת תזריע)



We are not allowed to eat  
from a korban that became tomei.

# Inyana D'Yoma: v'Yaakov Halach Ledarko



After Yom Tov, we can bring  
the kedusha from Tishrei  
into every day of the year!



[www.KidsChitas.org](http://www.KidsChitas.org)

most pictures courtesy of Chinuch.org

לע"נ התינוק זאב ארי' ע"ה  
בן יבלט"א הרה"ח ר' שניאור זלמן שי' גליק