

ב"ה

חַתּוּמֵי ת



Wednesday

Parshas Vezos Habracha

Yud-Tes Tishrei

Third Day of Chol Hamoed Sukkos

5784

Name:



www.KidsChitas.org

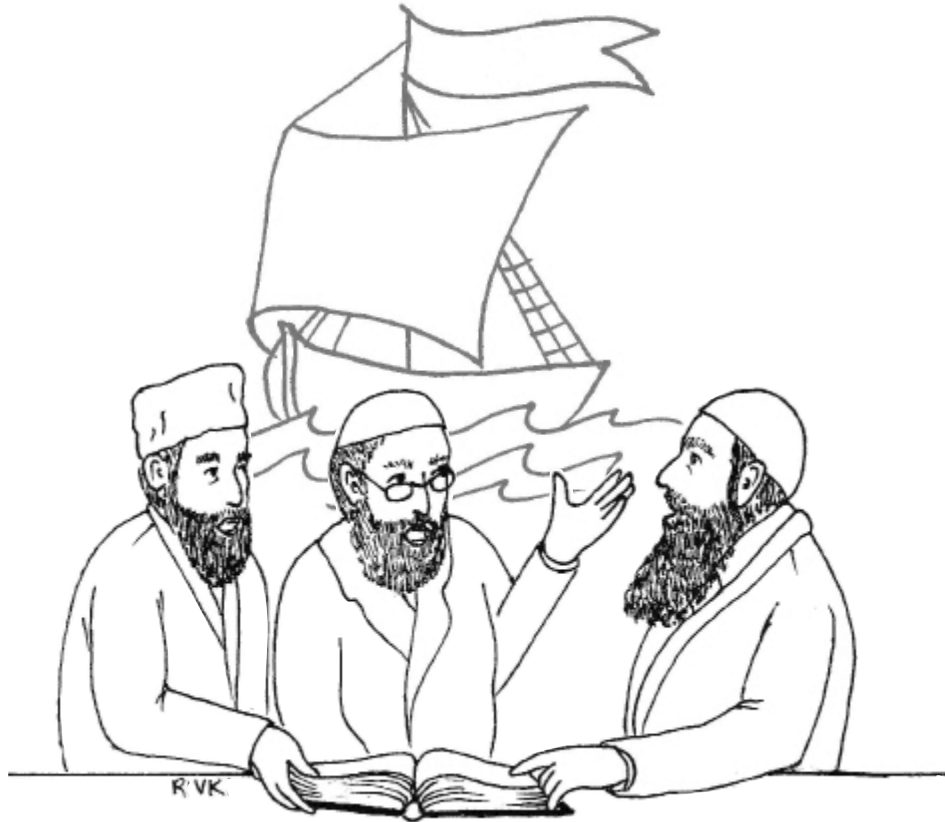
most pictures courtesy of Chinuch.org

לע"נ התינוק זאב ארי' ע"ה
בן יבלט"א הרה"ח ר' שניאור זלמן שי' גליק

Chumash: Parshas Vezos Habracha - Revi'i

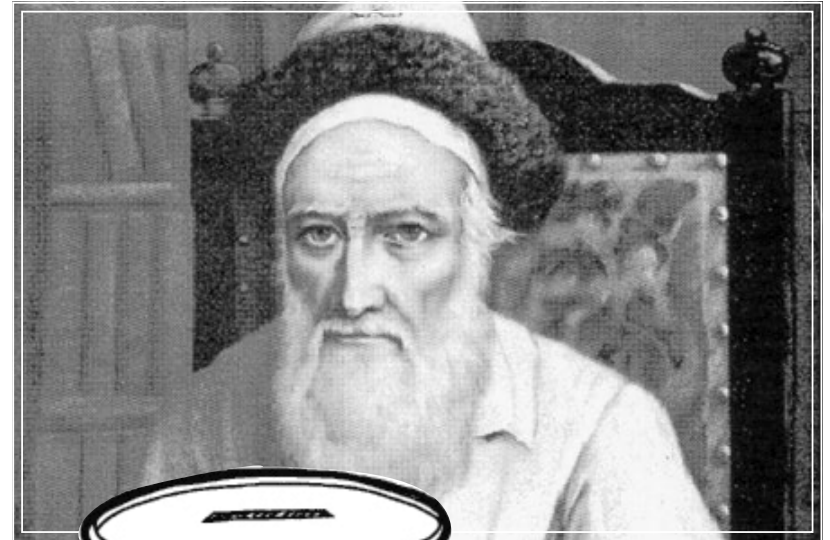


”שִׁמְחָה זְבוּלוֹן בְּצֵאתְךָ וַיִּשְׁכַּר בְּאֵהָלֶיךָ”



Shevet Yissachar learns Torah all the time
— but only with the help of Shevet Zevulun, who buys them what they need!

Inyana D'Yoma: Ushpizin



Aharon Hakohen and the Tzemach Tzedek
teach us how important shalom is!

Rambam:

Hilchos

Maaseh



מצות לא תעשה פ"ט:

"הַשֶּׁמֶר לָהּ פֶּן תִּעְלֶה עֲלֵתֶיהָ בְּכֹל מְקוֹם אֲשֶׁר תִּרְאֶה" (פרשת ראה)

מצות עשה ל"ט:

"שְׁנַיִם לַיּוֹם עֹלָה תִמְיֵד" (פרשת פנחס)

מצות עשה כ"ט:

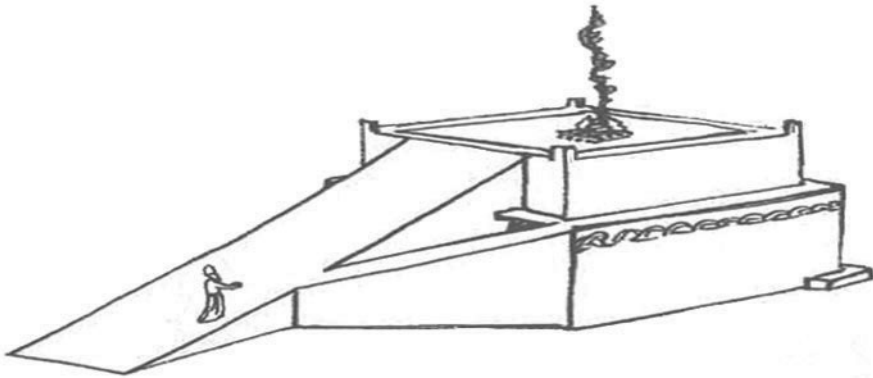
"אִשׁ תִּמְיֵד תּוֹקֵד עַל הַמִּזְבֵּיחַ לֹא תִכָּבֶה" (פרשת צו)

מצות לא תעשה פ"א:

"אִשׁ תִּמְיֵד תּוֹקֵד עַל הַמִּזְבֵּיחַ לֹא תִכָּבֶה" (פרשת צו)

מצות עשה ל':

"וְלִבֵּשׁ הַכֹּהֵן מְדוּ בַד וּמְכַנְסֵי בַד וּגּו' וְהָרִים אֶת הַדֶּשֶׁן" (פרשת צו)



The fire on the Mizbeich should ALWAYS be burning!

Tehillim: 90 - 96



תַּפְּלָה לְמַשָּׁה אִישׁ הָאֱלֹהִים
ה' מַעֲוֹן אַתָּה
הָיִיתָ לָנוּ בְּדָר וּדָר



Hashem gives us a Moshe Rabbeinu in every generation!

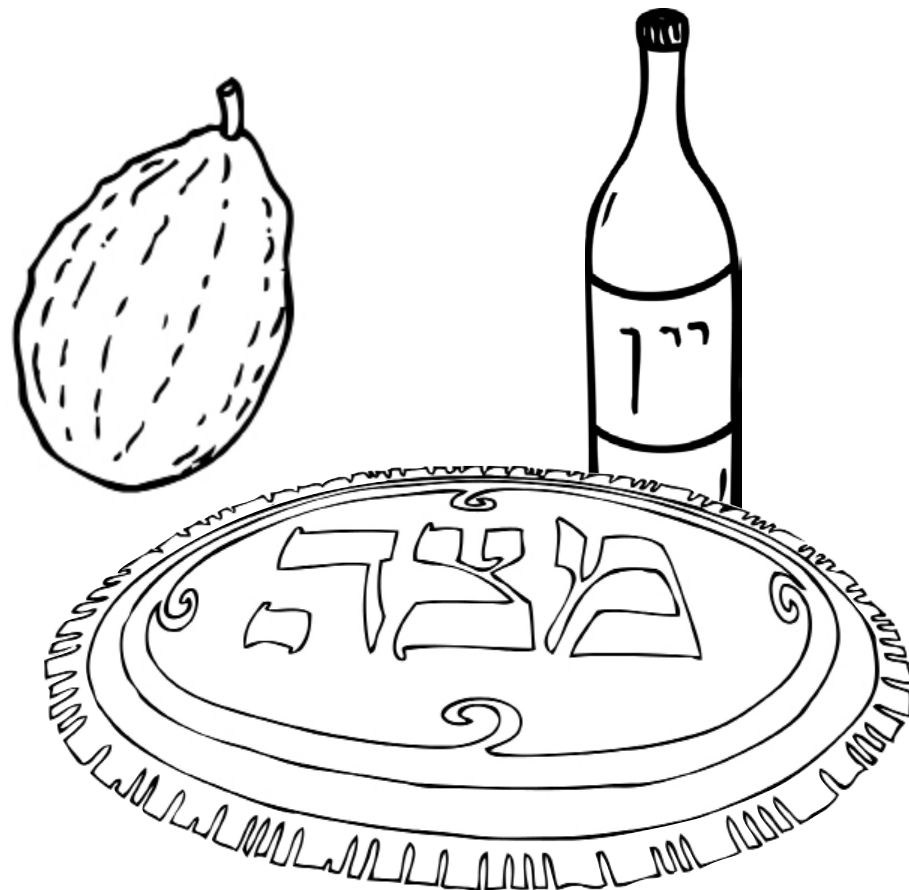
Tanya: Igeres Hakodesh Siman Chof-Beis

”נֵא וְנָא לְטָרוּחַ בְּכָל לֵב וְנִפְּשׁ לְתַקוּעַ אֲהַבַת רֵיעָהוּ
בְּלִפְנֵי וְאִישׁ אֶת רֵעֵת רֵיעָהוּ אֶל תִּחְשְׁבוּ בְּלַבְבְּכֶם פְּתִיב”



Chassidus teaches us that we shouldn't even THINK Lashon Hara about another person!

Hayom Yom: Yud-Tes Tishrei



In Shmoneh Esrei, we have kavana for Hashem to give us an Esrog for Sukkos, matzah for Pesach, and wine for Kiddush!