

ב"ה

חַתּוּמֵי ת



Wednesday

Parshas Vezos Habracha

Yud-Tes Tishrei

Third Day of Chol Hamoed Sukkos

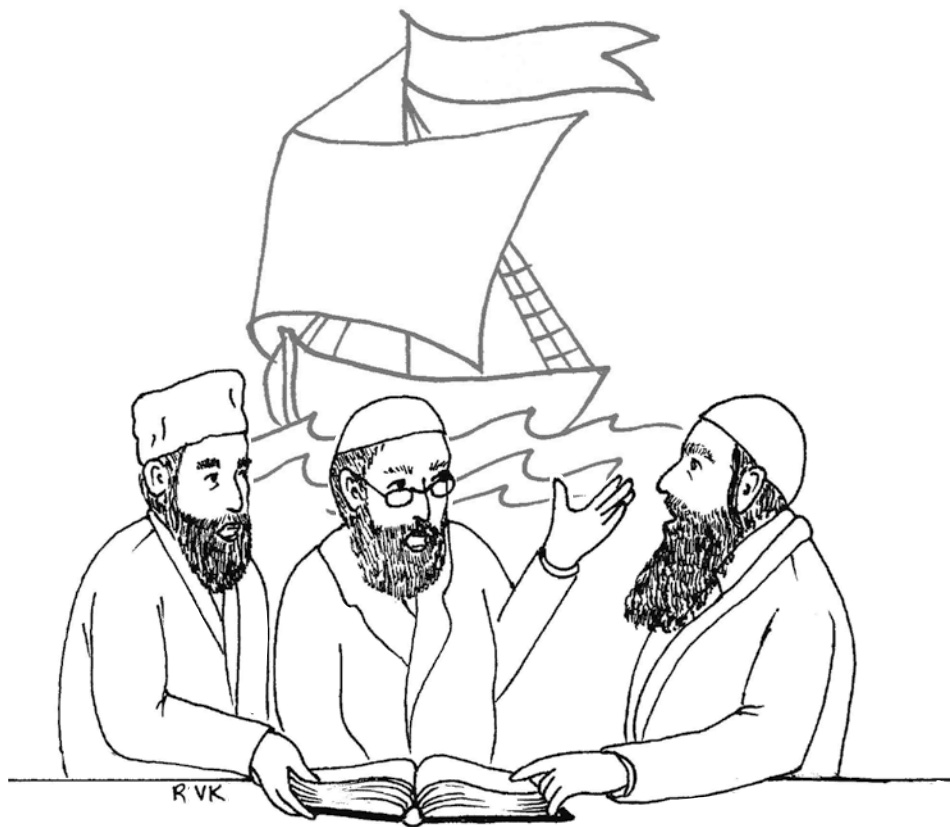
5784

Name:

Chumash: Parshas Vezos Habracha - Revi'i



”שִׁמְחָה זְבוּלוֹן בְּצֵאתְךָ וַיִּשְׁכַּר בְּאֵהָלֶיךָ”



Shevet Yissachar learns Torah all the time
— but only with the help of Shevet
Zevulun, who buys them what they need!

Tehillim: 90 - 96



הַמַּלְאָה לְמֹשֶׁה אִישׁ הָאֱלֹהִים
ה' מִצֵּוֹן צִמְחָה
הָיִיתָ לָנוּ בְּדֹר וָדֹר

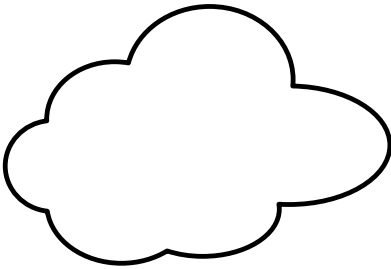


*Hashem gives us a Moshe Rabbeinu
in every generation!*

Tanya: Igeres Hakodesh Siman Chof-Beis

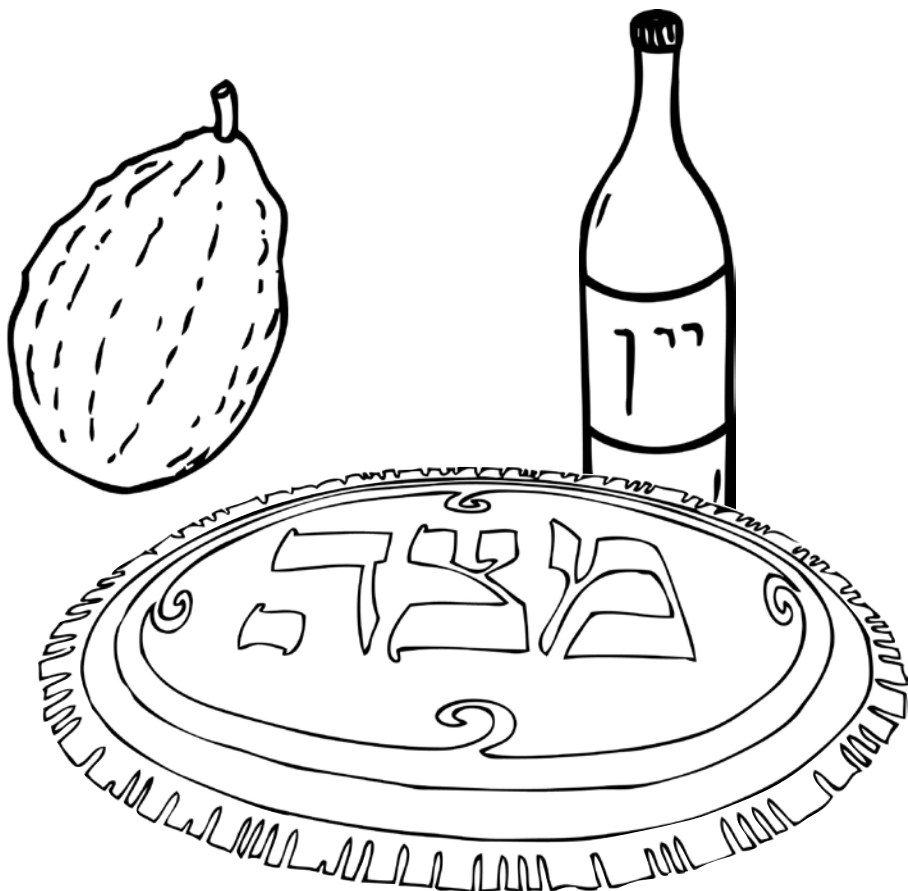


"נֵא וְנָא לְטְרוּחַ בְּכָל לֵב וְנִפְּשׁ לְתַקוּעַ אֲהַבַת רֵיעָהוּ
בְּלִפְנֵי וְאִישׁ אֶת רַעַת רֵיעָהוּ אֶל תַּחֲשְׁבוּ בְּלַבְבְּכֶם פְּתִיב"



Chassidus teaches us that
we shouldn't even THINK Lashon Hara
about another person!

Hayom Yom: Yud-Tes Tishrei



In Shmoneh Esrei, we have kavana for Hashem to give us an Esrog for Sukkos, matzah for Pesach, and wine for Kiddush!



מצות לא תעשה פ"ט:

"הִשְׁמֹר לָהּ פֶּן תִּעְלֶה עֲלֵתֶיךָ בְּכֹל מְקוֹם אֲשֶׁר תִּרְאֶה" (פרשת ראה)

מצות עשה ל"ט:

"שְׁנַיִם לַיּוֹם עֲלֶה תִמְיֵד" (פרשת פנחס)

מצות עשה כ"ט:

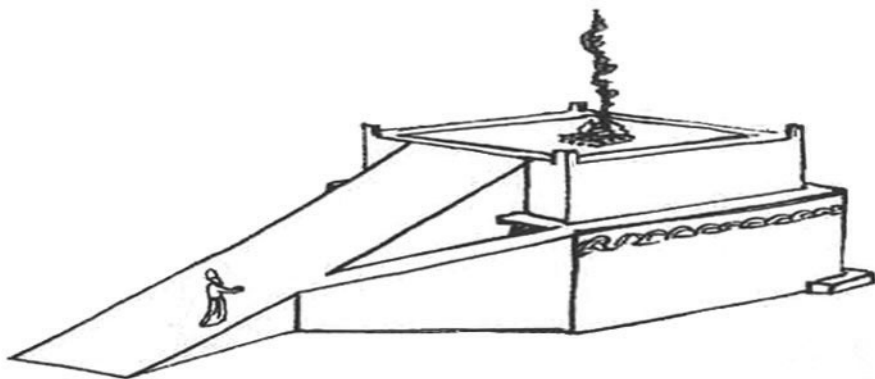
"אִשׁ תִּמְיֵד תּוֹקֵד עַל הַמִּזְבֵּיחַ לֹא תִכָּבֵּה" (פרשת צו)

מצות לא תעשה פ"א:

"אִשׁ תִּמְיֵד תּוֹקֵד עַל הַמִּזְבֵּיחַ לֹא תִכָּבֵּה" (פרשת צו)

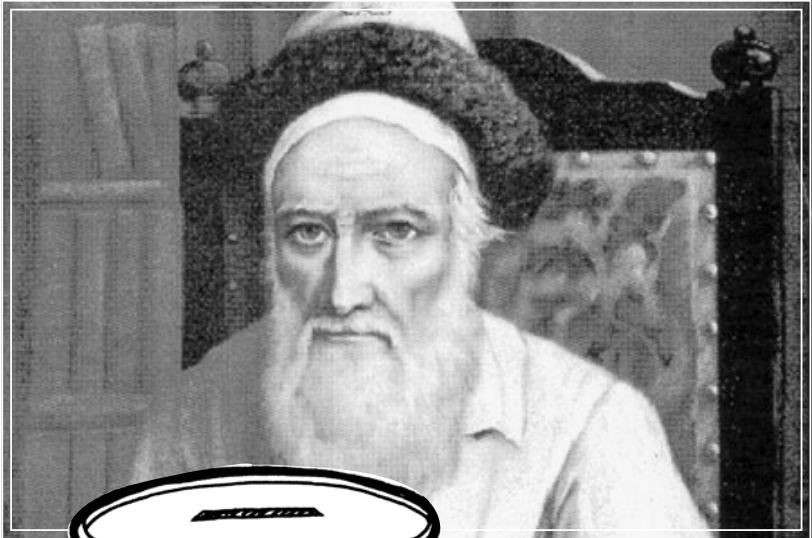
מצות עשה ל':

"וְלִבֵּשׁ הַכֹּהֵן מְדוּ בַד וּמְכַנְסֵי בַד וְגו' וְהָרִים אֶת הַדֶּשֶׁן" (פרשת צו)



The fire on the Mizbeich
should ALWAYS be burning!

Inyana D'Yoma: Ushpizin



Aharon Hakohen and the Tzemach Tzedek
teach us how important shalom is!



www.KidsChitas.org

most pictures courtesy of Chinuch.org

לע"נ התינוק זאב ארי' ע"ה
בן יבלט"א הרה"ח ר' שניאור זלמן שי' גליק