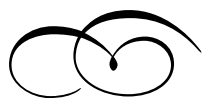


ב"ה

חַתּוּמֵי ת



**Vendredi**  
**Erev Chabbat Kodech**  
**Parachat Terouma**  
**Zayin Adar Aleph**  
**5784**

Nom:

---

Le'ilui nichmat  
**Rav Shmouel Azimov A"H ben Rav 'Haim Hillel**



[www.KidsChitas.org](http://www.KidsChitas.org)

## Darke Ha'hassidout : Zayin Adar



"מִנְשֵׁה הוּא יִשְׂרָאֵל וְיִשְׂרָאֵל הֵם מִנְשֵׁה...  
בְּנֵי אִיִּם הַדּוֹר הוּא כָּל הַדּוֹר כִּי הַנְּשִׂיא הוּא הַכֵּל"

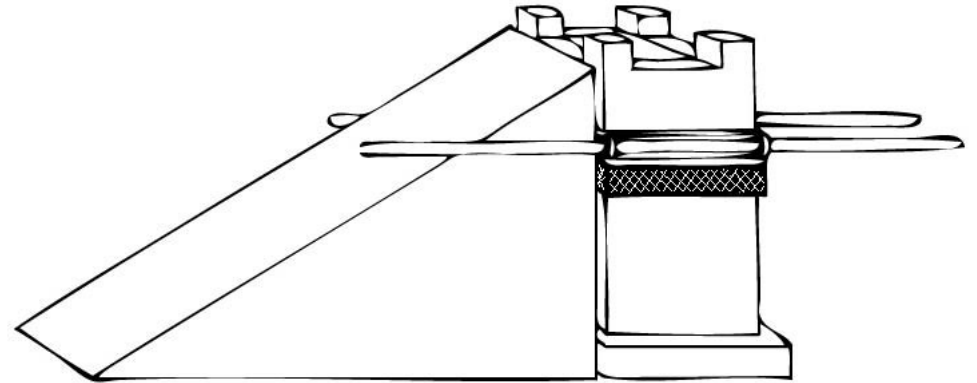


Aujourd'hui, c'est l'anniversaire et  
la hilloula de Moché Rabbénou.

## 'Houmach : Parachat Terouma – Chichi



"וַעֲשִׂיתָ אֶת הַמִּזְבֵּחַ עֲצֵי שִׁטִּים"

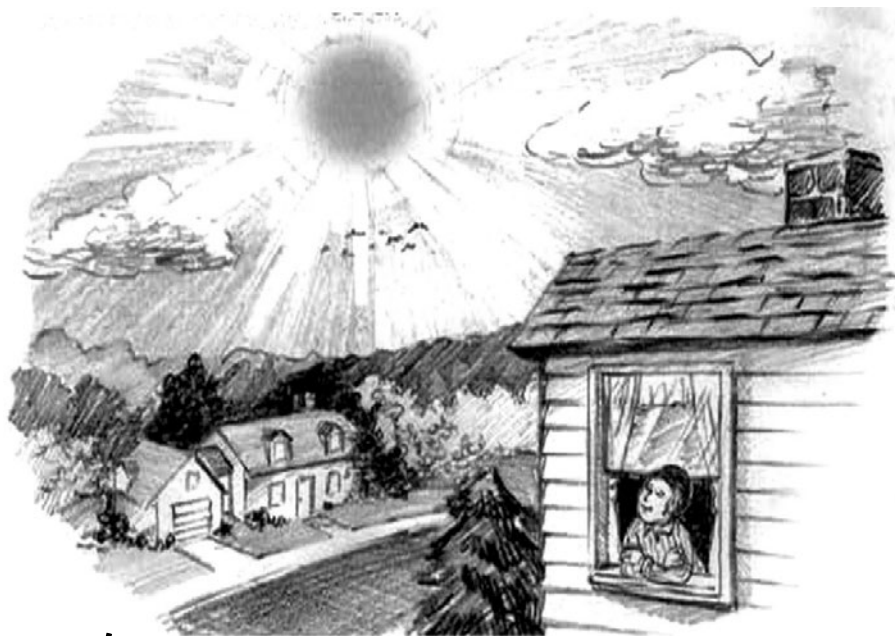


Nous amenons des korbanot  
sur l'autel en cuivre.

## Tehillim : 39-43



אַךְ בַּצִּלּוֹם יִתְהַלֵּךְ אִישׁ  
אַךְ הַבֵּל יִהְיֶה יוֹן  
וַיִּצְבֹּר וְלֹא יֵדַע מִי אֲסֻפָּם



Hachem donne à un Juif la force  
de le servir avec énergie !

## Rambam : Hil'hot Malvé VeLové



מצות לא תעשה רל"ה:  
"אֶת כֶּסֶףךָ לֹא תִתֵּן לוֹ בְּנִשְׁךָ וּבְמִרְבִּית לֹא תִתֵּן אֶכְלָךְ" (פרשת בהר)



On n'a pas le droit de prêter de  
l'argent à intérêt à un autre Juif.

## Hayom Yom : Zayin Adar Aleph



”וְהוּא עַל יְדֵי קִיּוּם מִצְוֹת מַעֲשִׂיּוֹת  
וְהַשְׂרָשָׁת מְדוּת טוֹבוֹת”

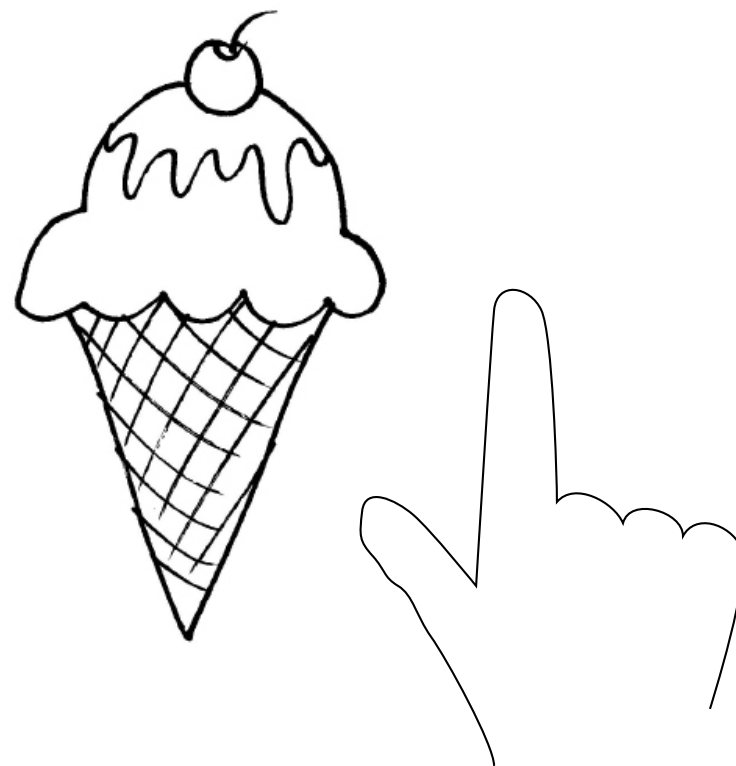


Chaque Juif est un chlia'h d'Hachem  
pour illuminer le monde par la  
lumière de la Torah et des mitsvot !

## Tanya : Likoute Amarim Perek 'Haf-Zayin



”וְהֵייתֶם קְדוֹשִׁים כְּלוּמַר  
סוּפוּ לְהִיּוֹת קְדוֹשׁ וּמּוֹבְדָל בְּאֵמֶת מִהַסְטֵרָא אַחֲרָא”



Avoir de l'iskafya enlève un peu  
de la force du yetser hara !