

ב"ה

חַבַּת"ת



**Vendredi**

**Erev Chabbat Kodech**

**Parachat Terouma**

**Zayin Adar Aleph**

**5784**

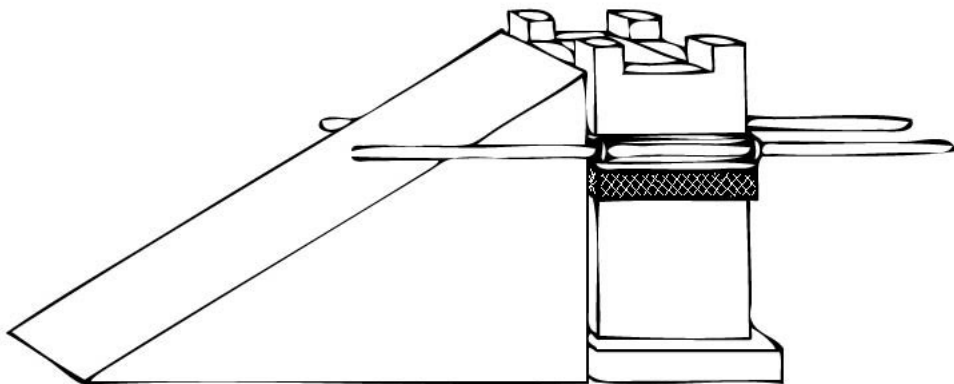
Nom:

---

# 'Houmach : Parachat Terouma – Chichi



”וְעָשִׂיתָ אֶת הַמִּזְבֵּחַ עֲצֵי שִׁטִּים”

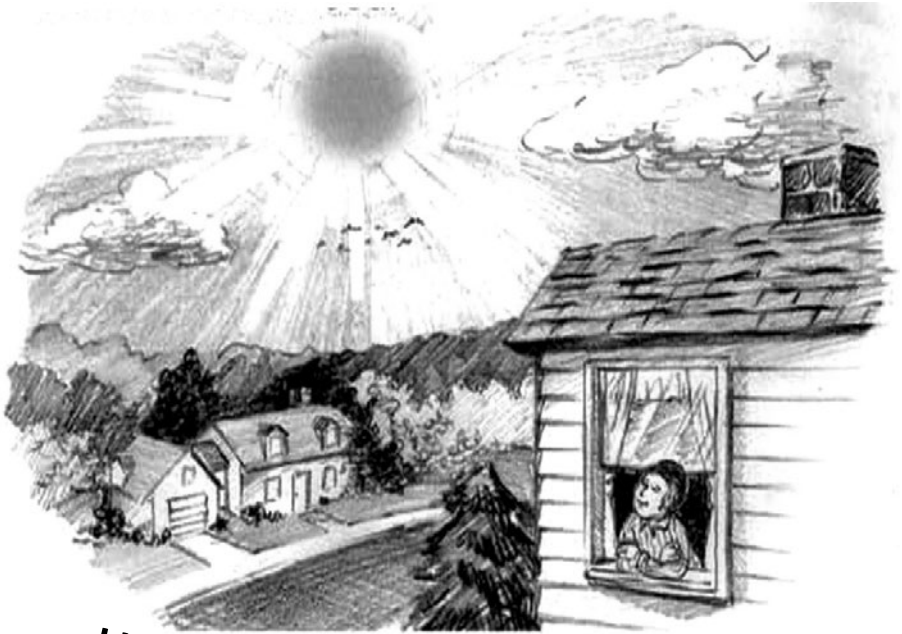


Nous amenons des korbanot  
sur l'autel en cuivre.

# Tehillim : 39-43



אַךְ בְּצַלְמֵם יִתְהַלֵּךְ אִישׁ  
אַךְ הֶבֶל יִהְיֶה מִיּוֹן  
וַיִּצְבֹּר וְלֹא יֵדַע מִי אֲסֻפָּם



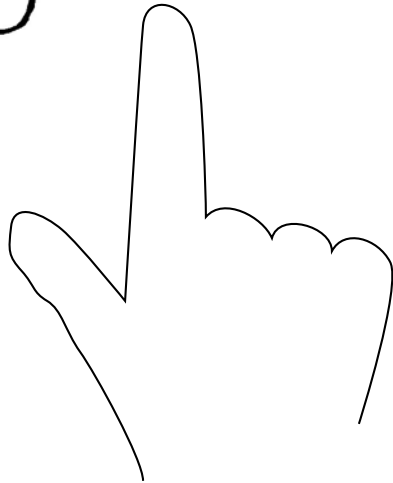
*Hachem donne à un Juif la force  
de le servir avec énergie !*

# Tanya : Likoute Amarim Perek 'Haf-Zayin



"וְהֵייתֶם קְדוֹשִׁים כְּלוּמֵר

סוּפוּ לְהֵיוֹת קְדוֹשׁ וּמִבְדָּל בְּאֵמֶת מִהַסְטֵרָא אַחֲרָא"



Avoir de l'iskafya enlève un peu  
de la force du yetser hara !

# Hayom Yom : Zayin Adar Aleph



”וְהוּא עַל יְדֵי קִיּוּם מִצְוֹת מַעֲשִׂיּוֹת  
וְהַשְׂרָשָׁת מִדּוֹת טוֹבוֹת”



Chaque Juif est un chlia'h d'Hachem  
pour illuminer le monde par la  
lumière de la Torah et des mitsvot !

# Rambam : Hil'hot Malvé VeLové



מצות לא תעשה רל"ה:

"אֶת כֶּסֶףךָ לֹא תִתֵּן לוֹ בְּנִשְׁךָ וּבְמִרְבִּית לֹא תִתֵּן אֶכְלָךְ" (פרשת בהר)



On n'a pas le droit de prêter de l'argent à intérêt à un autre Juif.

# Darke Ha'hassidout : Zayin Adar



"מִנְשָׁה הוּא יִשְׂרָאֵל וְיִשְׂרָאֵל הֵם מִנְשָׁה...  
בְּנֵי אֱלֹהִים הֵדוּר הוּא כָּל הַדוּר כִּי הַנְּשִׂיא הוּא הַכֹּל"



Aujourd'hui, c'est l'anniversaire et  
la hilloula de Moché Rabbénou.

Le'ilui nichmat

**Rav Shmouel Azimov A"H ben Rav 'Haim Hillel**



[www.KidsChitas.org](http://www.KidsChitas.org)