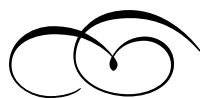


ב"ה

חתי"ת



Mardi
Parachat Pin'has
Teth-Vav Tammouz
5786

Nom:

Le'ilui nichmat

Rav Shmouel Azimov A"H ben Rav 'Haim Hillel



www.KidsChitas.org

Inyané Déyoma : Ahavat Israël

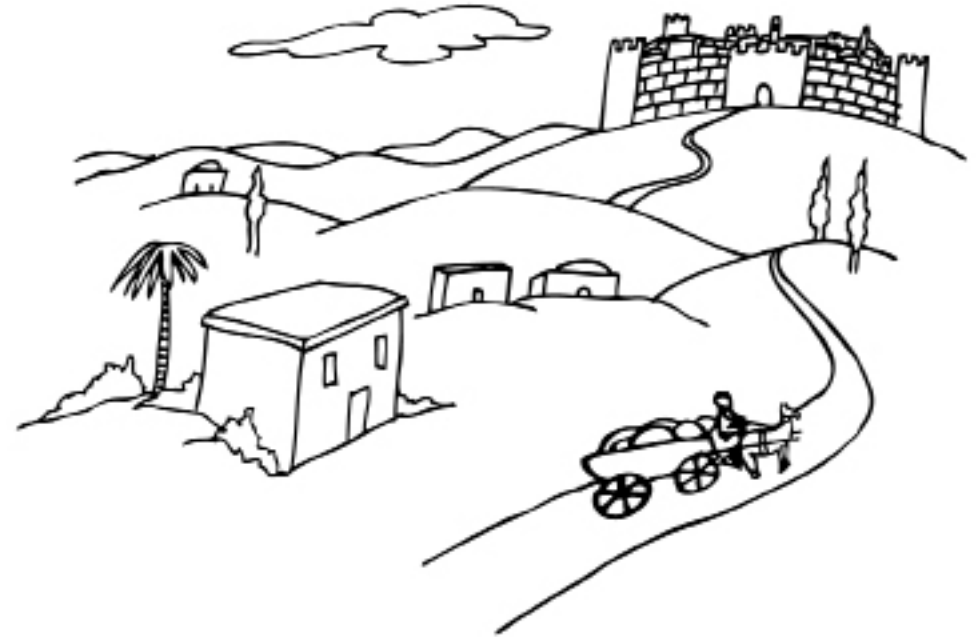


Cela ne suffit pas d'aider quelqu'un, nous devons aussi ressentir ce qui le dérange.

'Houmach : Parachat Pin'has – Chlichy



”וְתִקְרַבְנָה בָּנוֹת צִלְפָּחָד...”

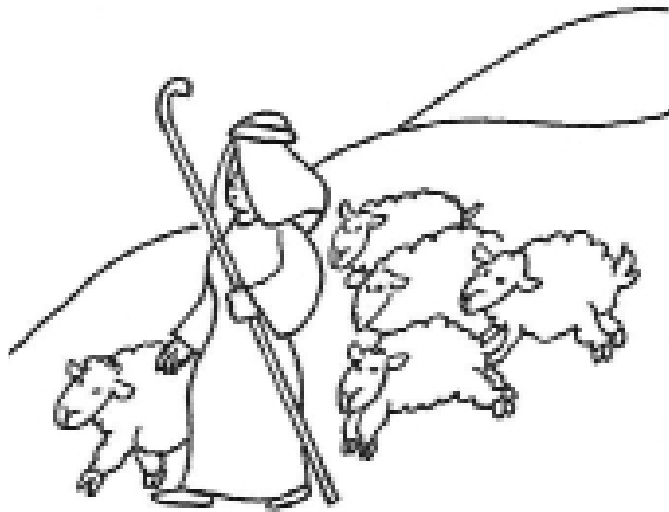


Les filles de Tselof'had voulaient aussi une part en Erets Israël !

Tehillim : 77-78



וַיִּבְחַר בְּדָוִד עֶבֶדוֹ
וַיִּקְטְלֵהוּ מִמְּכַלְאֵי צִיּוֹן



*Nos chefs prennent soin de chaque
Juif comme un berger prend
soin de chaque mouton !*

Rambam : Hil'hot Beth HaBe'hira

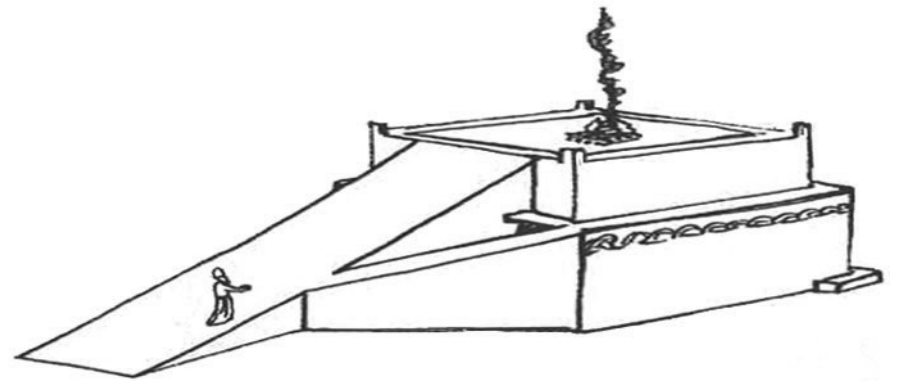


מצות לא תעשה ע"ט:

"לא תבנה אֶתְהֶן גְּזִית" (פרשת יתרו)

מצות לא תעשה פ':

"ולא תעלה בַּמַּעֲלֹת עַל מִזְבְּחִי וגו'" (פרשת יתרו)

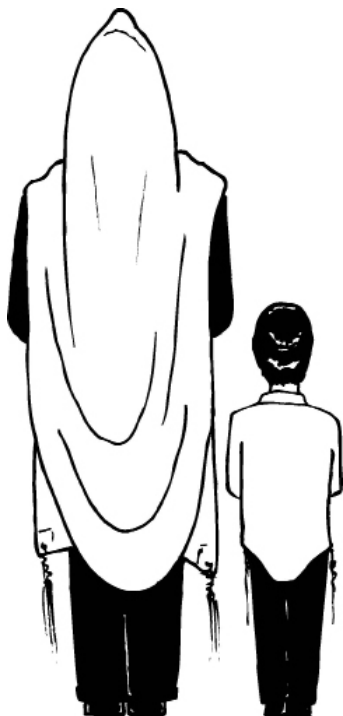


L'autel n'avait pas de marches
pour y monter.

Hayom Yom : Teth-Vav Tammouz



"אומרים על הרב ר' נחום מטשרנאביל
שקהיה שמן בגופו מענית אמן יהא שמייה רבא"

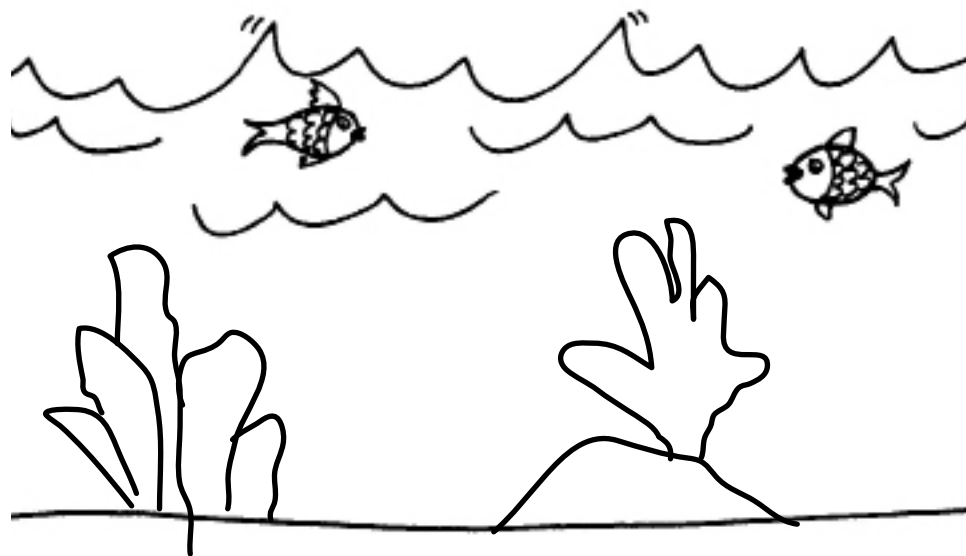


On peut recevoir de la force
dans le matériel en appréciant
quelque chose de spirituel !

Tanya : Igueret Hatechouva Perek Daled



"אנתה הוא דאפיקת עשר תיקונין וקרינו להון עשר
ספירן לאנהגא בהון עלמין סתימין וכדו"



Hachem a fait le monde qu'on peut voir,
mais aussi une partie CACHEE du monde !