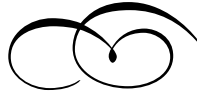


ב"ה

חַתּוּמֵי ת



**Mardi**

**Parachat Pin'has**

**Teth-Vav Tammouz**

**5786**

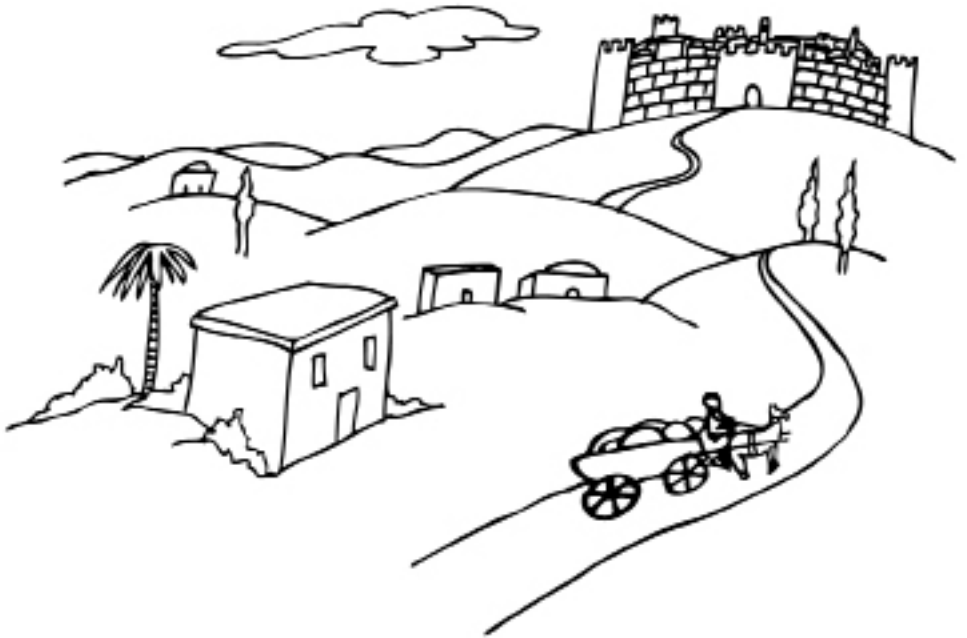
**Nom:**

---

# 'Houmach : Parachat Pin'has – Chlich



”וְתִקְרַבְנָה בָּנוֹת צֶלְפָּחָד...”

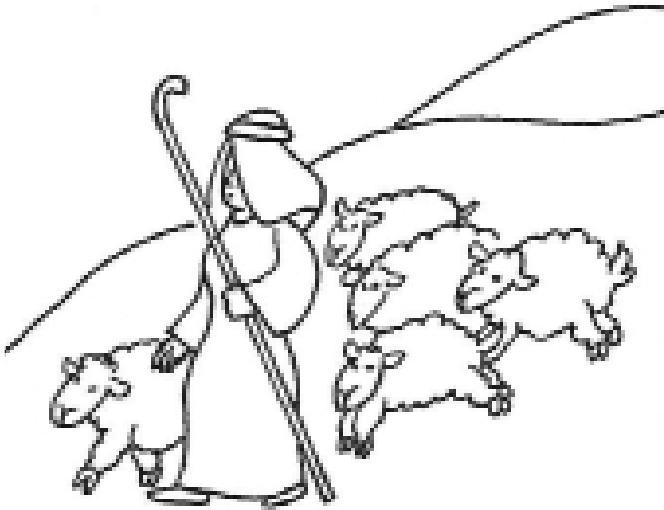


Les filles de Tselof'had voulaient  
aussi une part en Erets Israël !

# Tehillim : 77-78



וַיִּבְחַר בְּדָוִד עֶבֶדוֹ  
וַיִּקְּתֵהוּ מִמְּכַלְאֵת צִיּוֹן

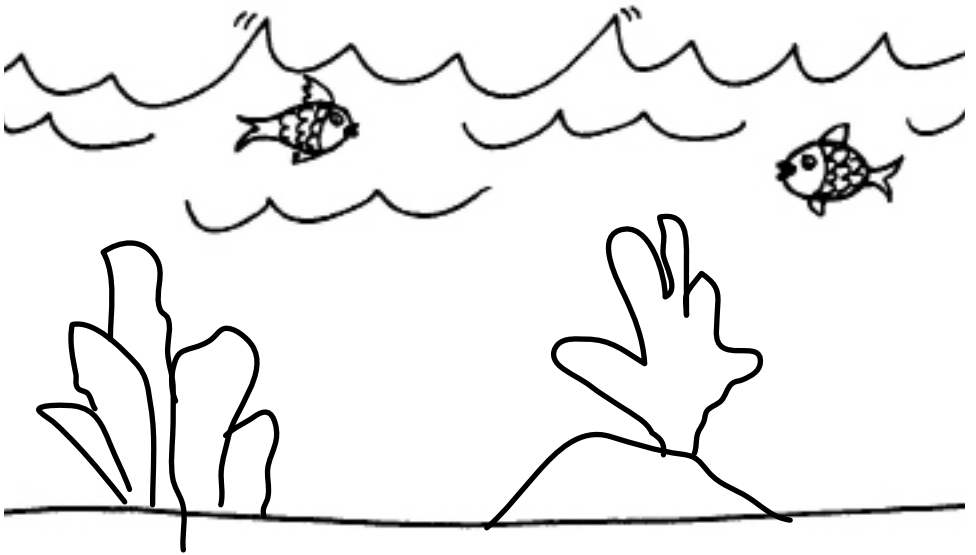


*Nos chefs prennent soin de chaque  
Juif comme un berger prend  
soin de chaque mouton !*

# Tanya : Igueret Hatechouva Perek Daled



”אַנְתָּ הוּא דְאַפִּיקַת עֶשֶׂר תִּיקוּנֵי וְקָרִינָן לְהוֹן עֶשֶׂר  
סְפִירוֹן לְאַנְהָגָא בְּהוֹן עַלְמִין סְתִימִין וְכוּי”

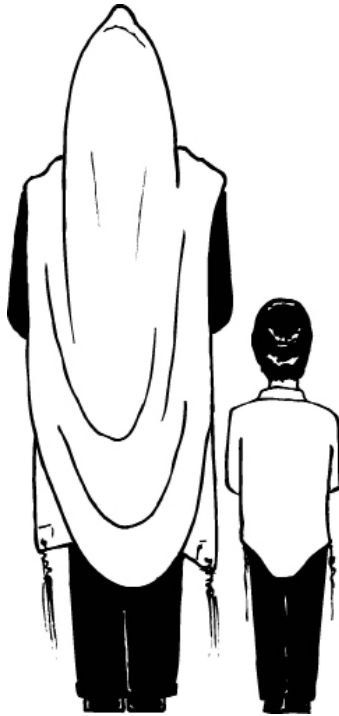


Hachem a fait le monde qu'on peut voir,  
mais aussi une partie CACHEE du monde !

# Hayom Yom : Teth-Vav Tammouz



"אומרים על הרב ר' נחום מטשארנאביל  
שקיה שמן בגופו מענית אמן יהא שמייה רבא"



On peut recevoir de la force  
dans le matériel en appréciant  
quelque chose de spirituel !

# Rambam : Hil'hot Beth HaBe'hira

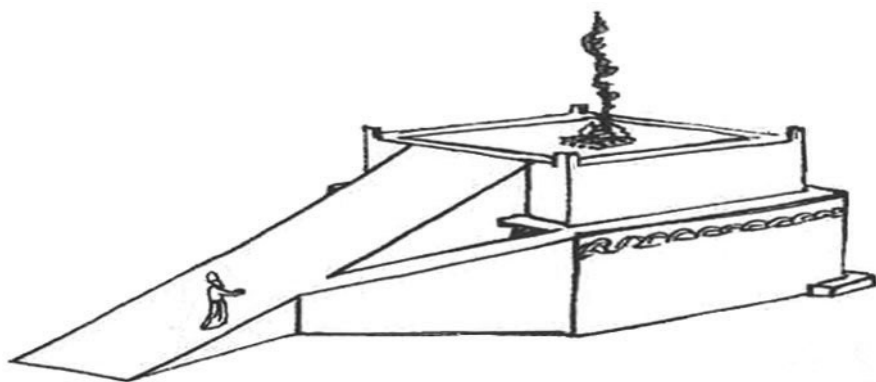


מצות לא תעשה ע"ט:

"לא תבנה אֶתְהֶן גְזִית" (פרשת יתרו)

מצות לא תעשה פ':

"ולא תעלה במעלת על מזבחי וגו'" (פרשת יתרו)



L'autel n'avait pas de marches  
pour y monter.

# Inyané Déyoma : Ahavat Israël



Cela ne suffit pas d'aider quelqu'un, nous devons aussi ressentir ce qui le dérange.

Le'ilui nichmat

**Rav Shmouel Azimov A"H ben Rav 'Haim Hillel**



[www.KidsChitas.org](http://www.KidsChitas.org)