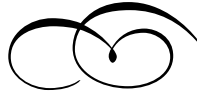


ב"ה

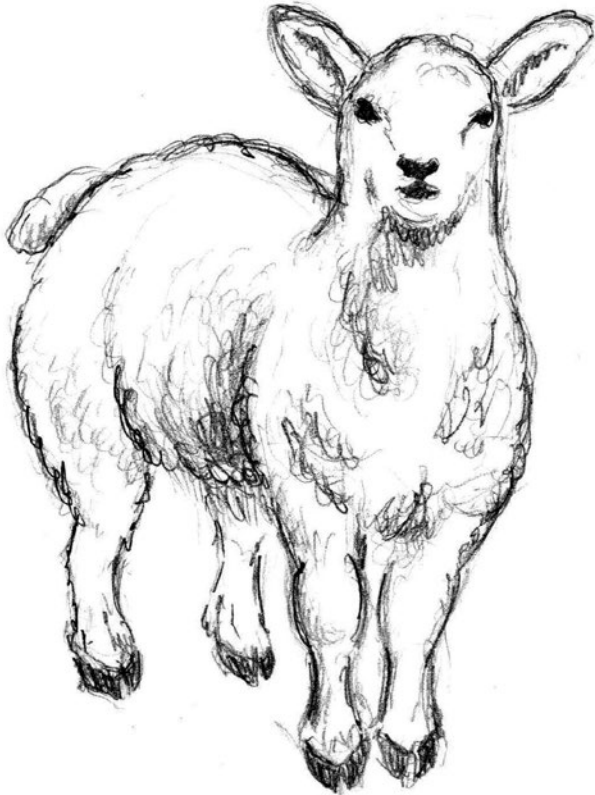
חַתּוּמֵי ת



Mercredi
Parachat Berechit
'Haf-Vav Tichri
5784

Nom:

'Houmach : Parachat Berechit – Revii

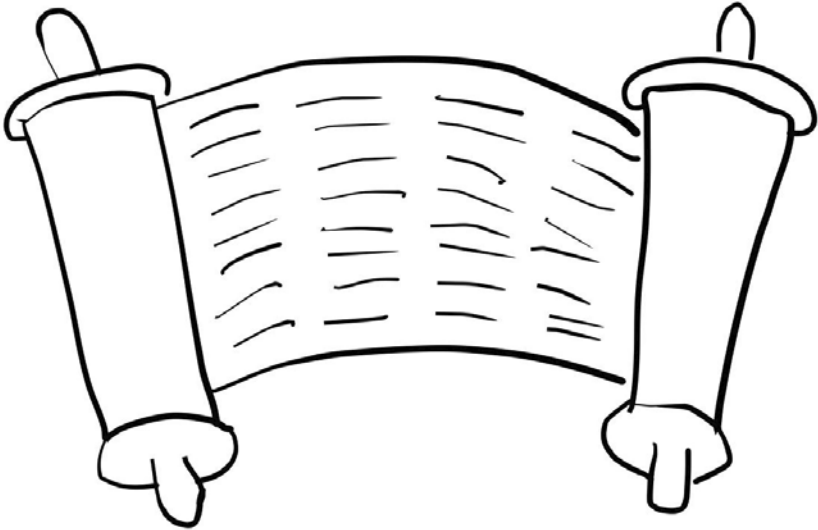


On apprend de Hevel à donner à
Hachem le **MEILLEUR** de ce qu'on a !

Tehillim : 119 (deuxième moitié)



תַּעֲזָרָה לְשׁוֹנֵי אִמְרֹתֶיךָ
כִּי כָל מִצְוֹתֶיךָ צֶדֶק



Un Juif apprend la Torah
avec Hachem !

Tanya : Igueret Hakodech Siman 'Haf-Hé



"לְעוֹלָם ה' דְּבָרְךָ נִצָּב בַּשָּׁמַיִם"



Hachem crée le monde entier
tout le temps à partir de rien.

Hayom Yom : 'Haf-Vav Tichri



L'Admour Hazaken a mis l'anniversaire
du Baal Chem Tov dans le Tanya !

Rambam : Hil'hot Pessoulé HaMoukdachin

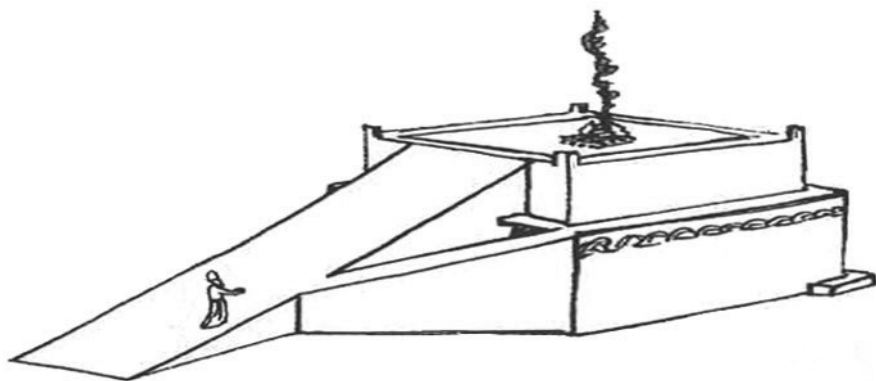


מצות לא תעשה ק"ל:

"וְהַבֶּשֶׂר אֲשֶׁר יִגַּע בְּכָל טֵמְאָא לֹא יֵאָכֵל" (פרשת צו)

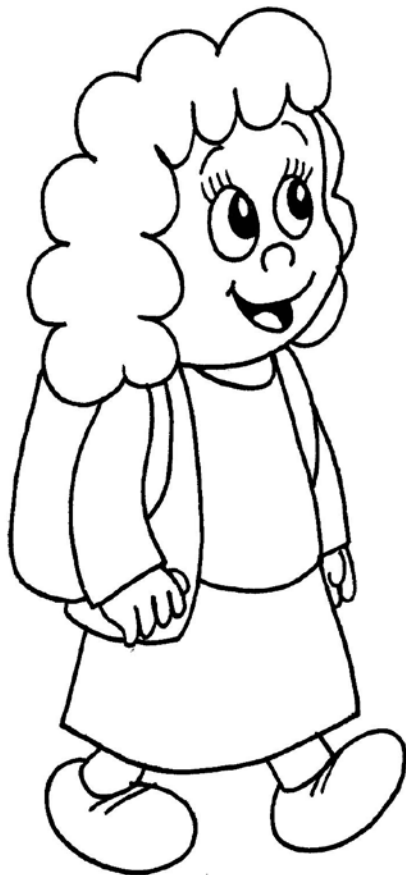
מצות לא תעשה קכ"ט:

"בְּכָל קֹדֶשׁ לֹא תִגַּע" (פרשת תזריע)



On n'a pas le droit de manger
un korban devenu impur.

Inyané Déyoma : VeYaakov Hala'h Ledarko



Après Yom Tov, on amène la kédoucha de
Tichri dans tous les jours de l'année !

Le'ilui nichmat

Rav Shmouel Azimov A"H ben Rav 'Haim Hillel



www.KidsChitas.org