

ב"ה

חַתּוּמֵי ת



Mercredi

Parachat Vezot Habera'ha

Youd-Teth Tichri

Troisième Jour de

'Hol Hamoed Souccot

5784

Nom:

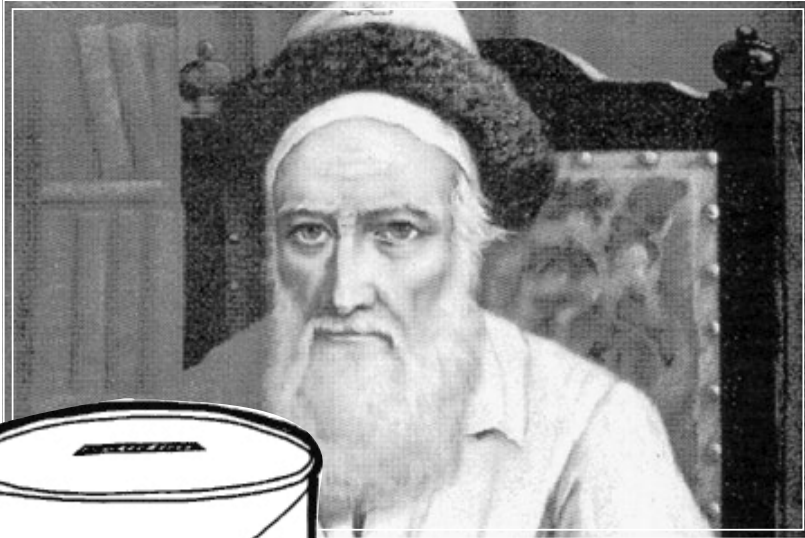
Le'ilui nichmat

Rav Shmouel Azimov A"H ben Rav 'Haim Hillel



www.KidsChitas.org

Inyané Déyoma : Oushpizin



Aharon Hakohen et le Tsema'h
Tsedek nous enseignent combien
le chalom est important !

'Houmach : Parachat Vezot Habera'ha – Revii



”שִׁמַח זְבוּלוֹן בְּצֵאתְךָ וַיִּשְׂכַּר בְּאֵהָלֶיךָ”



La tribu de Issa'har apprend la Torah
tout le temps, mais uniquement grâce
à l'aide de la tribu de Zévouloun, qui
lui achète ce dont elle a besoin !

Tehillim : 90-96



תַּפְּלָה לְמִשְׁחָה אִישׁ הַאֲלֹקִים
ה' מְעוֹן אֲתָה
הָיִיתָ לָנוּ בְּדָר וָדָר

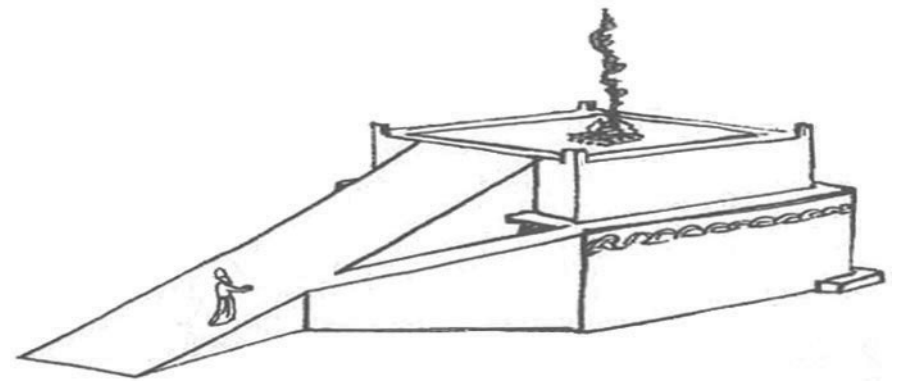


Hachem nous donne un Moché
Rabbénou dans chaque génération !

Rambam: Maasé HaKorbanot – Temidin Ou Moussafin

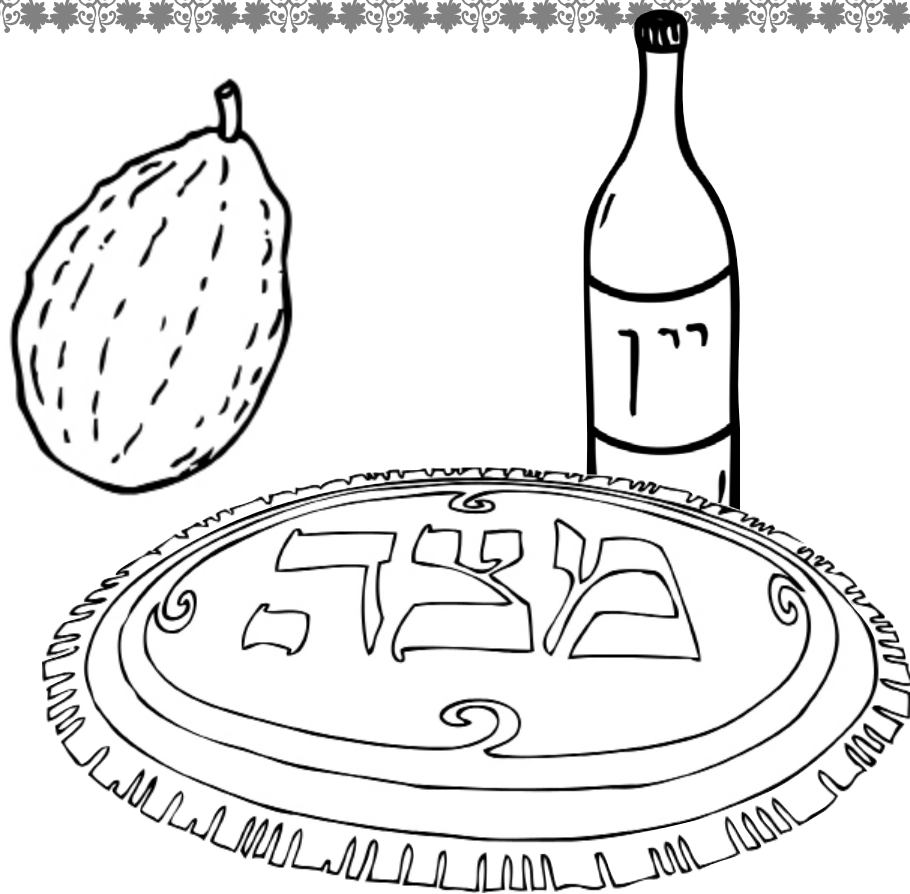


מצות לא תעשה פ"ט:
"הַשֶּׁמֶר לָךְ פֶּן תַּעֲלֶה עֲלֹתֶיךָ בְּכָל מְקוֹם אֲשֶׁר תִּרְאֶה" (פרשת ראה)
מצות עשה ל"ט:
"שְׁנַיִם לַיּוֹם עֹלָה תִמְיֵד" (פרשת פנחס)
מצות עשה כ"ט:
"אִשׁ תִּמְיֵד תּוֹקֵד עַל הַמִּזְבֵּחַ לֹא תִכְבֶּה" (פרשת צו)
מצות לא תעשה פ"א:
"אִשׁ תִּמְיֵד תּוֹקֵד עַל הַמִּזְבֵּחַ לֹא תִכְבֶּה" (פרשת צו)
מצות עשה ל':
"וְלִבַּשׁ הַפָּהַן מִדּוֹ בַד וּמִכְנָסֵי בַד וּגּו' וְהָרִים אֶת הַדֶּשֶׁן" (פרשת צו)



Le feu sur le Michkan doit
TOUJOURS brûler !

Hayom Yom : Youd-Teth Tichri



Dans le chemoné esré, nous avons la kavana qu'Hachem nous donnera un étrog pour Souccot, de la matsah pour Pessah et du vin pour kiddouch !

Tanya : Igueret Hakodech Siman 'Haf-Beth

"נָא וְנָא לְטָרוּחַ בְּכָל לֵב וְנִפְּשׁ לְתַקוּעַ אֶהְבֵּת רֵעִהוּ
בְּלִבּוֹ וְאִישׁ אֶת רֵעֵת רֵעִהוּ אֶל תִּחְשְׁבוּ בְּלִבְכֶם פְּתִיב"



La 'hassidout nous enseigne que nous ne devrions même pas PENSER du lachon ara sur une autre personne !