

ב"ה

חַתּוּמֵי ת



**Mercredi**

**Parachat Vezot Habera'ha**

**Youd-Teth Tichri**

**Troisième Jour de**

**'Hol Hamoed Souccot**

**5784**

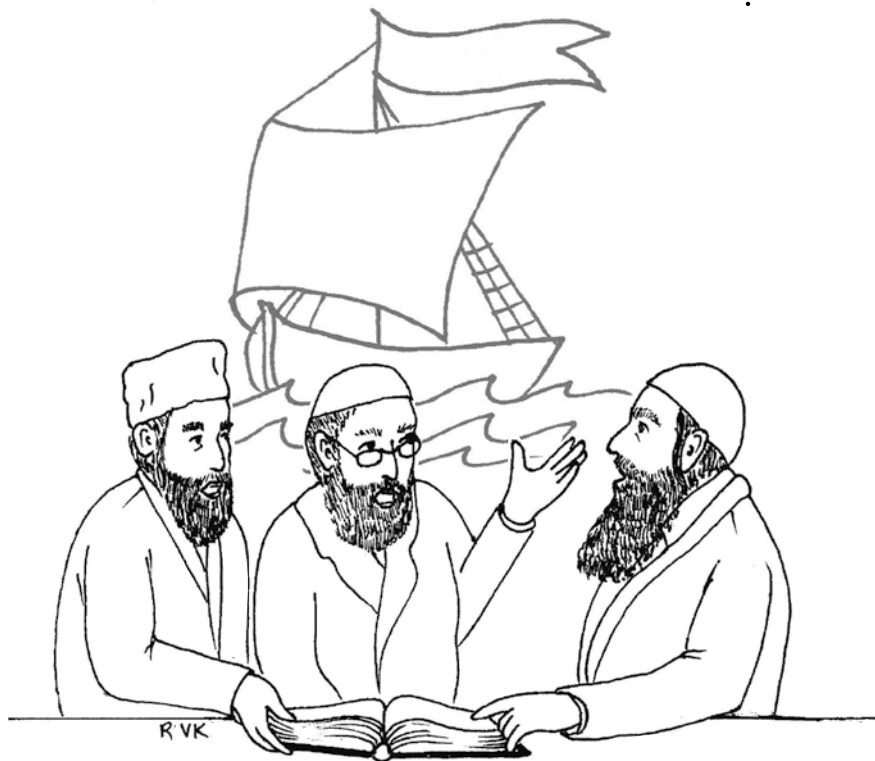
Nom:

---

# 'Houmach : Parachat Vezot Habera'ha – Revii



”שִׁמַח זְבוּלוֹן בְּצֵאתְךָ וַיִּשְׂכַּר בְּאֵהָלַיִךְ”



La tribu de Issa'har apprend la Torah tout le temps, mais uniquement grâce à l'aide de la tribu de Zévouloun, qui lui achète ce dont elle a besoin !

# Tehillim : 90-96



הַיְהוָה לְמַשְׁחָה אִישׁ הָאֱלֹהִים  
ה' מְעוֹן אֲמֵנָה  
הָיִיתָ לָנוּ בְּדֶרֶךְ וָדָר



*Hachem nous donne un Moché  
Rabbénou dans chaque génération !*

# Tanya : Igueret Hakodech Siman 'Haf-Beth

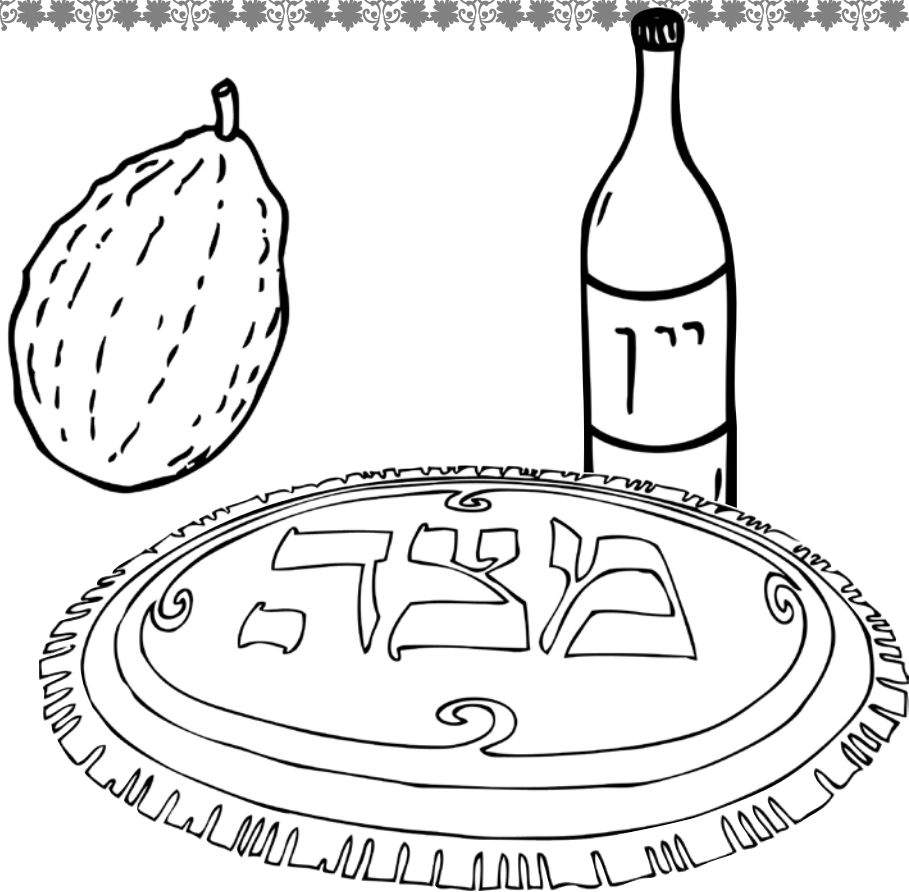


"נָא וְנָא לְטָרוּחַ בְּכָל לֵב וְנִפְּשׁ לְתַקוּעַ אֱהַבַת רֵיעָהוּ  
בְּלִבּוֹ וְאִישׁ אֶת רֵעֵת רֵיעָהוּ אֶל תַּחֲשְׁבוּ בְּלִבְכֶם פְּתִיב"



La 'hassidout nous enseigne que nous ne devrions même pas PENSER du lachon ara sur une autre personne !

# Hayom Yom : Youd-Teth Tichri



Dans le chemoné esré, nous avons la kavana qu'Hachem nous donnera un étrog pour Souccot, de la matsah pour Pessah et du vin pour kiddouch !

# Rambam : Maasé HaKorbanot – Temidin OuMoussafin



מצות לא תעשה פ"ט:

"הַשֶּׁמֶר לָךְ פֶּן תַּעֲלֶה עֲלֵתֶיךָ בְּכָל מְקוֹם אֲשֶׁר תִּרְאֶה" (פרשת ראה)

מצות עשה ל"ט:

"שְׁנַיִם לַיּוֹם עֲלֶה תִמְיֵד" (פרשת פנחס)

מצות עשה כ"ט:

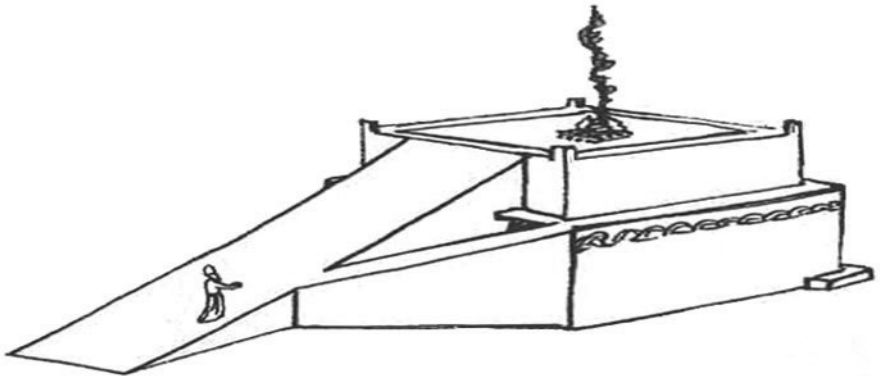
"אִשׁ תִּמְיֵד תּוֹקֵד עַל הַמִּזְבֵּחַ לֹא תִכַּבֶּה" (פרשת צו)

מצות לא תעשה פ"א:

"אִשׁ תִּמְיֵד תּוֹקֵד עַל הַמִּזְבֵּחַ לֹא תִכַּבֶּה" (פרשת צו)

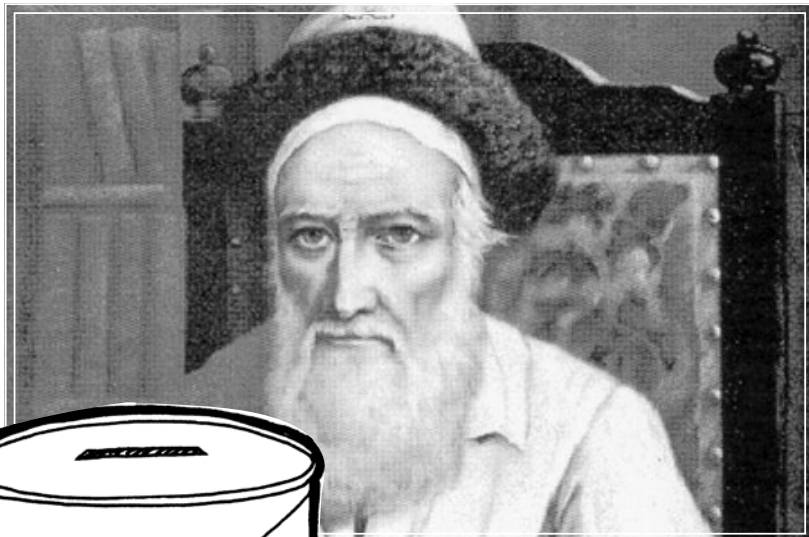
מצות עשה ל':

"וְלִבֵּשׁ הַפֶּהֶן מְדוּ בַד וּמְכַנְסֵי בַד וְגו' וְהָרִים אֶת הַדֶּשֶׁן" (פרשת צו)



Le feu sur le Michkan doit  
TOUJOURS brûler !

# Inyané Déyoma : Oushpizin



Aharon Hakohen et le Tsema'h  
Tsedek nous enseignent combien  
le chalom est important !

Le'ilui nichmat

**Rav Shmouel Azimov A"H ben Rav 'Haim Hillel**



[www.KidsChitas.org](http://www.KidsChitas.org)