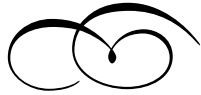


ב"ה

חַתָּה



יום ששי
פרשת תרומה
ז' אדר א'
ה'תשפ"ד
נאמען:



www.KidsChitas.org

most pictures courtesy of Chinuch.org

לע"נ התינוק זאב ארי' ע"ה
בן יבלט"א הרה"ח ר' שניאור זלמן שי' גליק

ענינא דיומא: ז' אדר

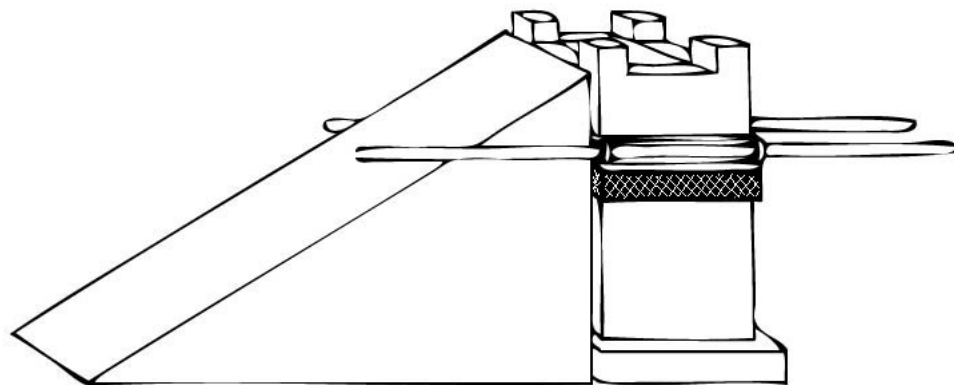
"מִנְשֵׁה הוּא יִשְׂרָאֵל וְיִשְׂרָאֵל הֵם מִנְשֵׁה...
נְשִׂיא הַדּוֹר הוּא כָּל הַדּוֹר כִּי הַנְּשִׂיא הוּא הַכֹּל"



היינט איז די יום הולדת
און יום ההסתלקות
פון משה רבינו

חומש: פרשת תרומה - ששי עם רש"י

"וַעֲשִׂיתָ אֶת הַמִּזְבֵּחַ עֲצֵי שִׁטִּים"

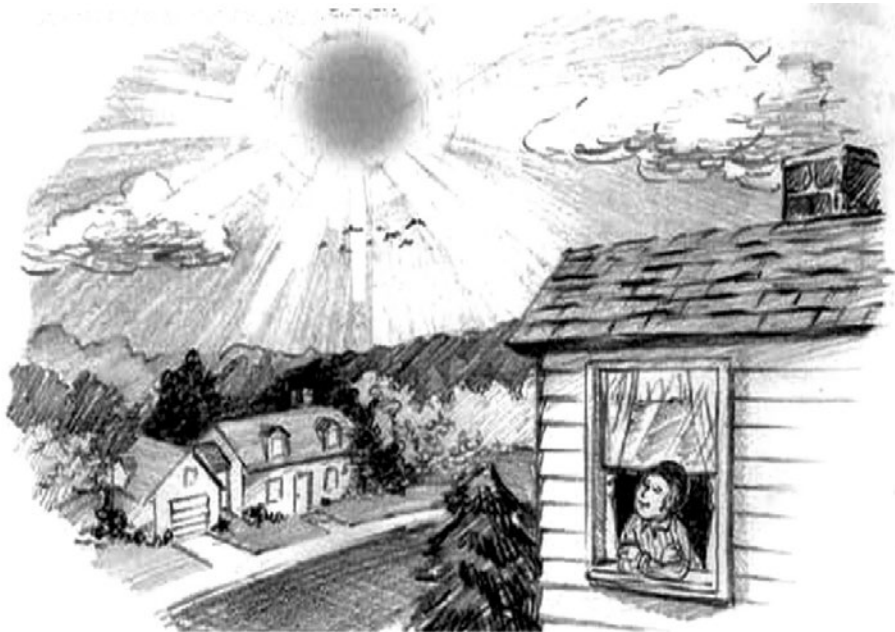


מיר ברענגן קרבנות
אויף די מזבח הנחושת

תהלים: יום ז' (ל"ט - מ"ג)

רמב"ם: הלכות מלוה ולוה

אַךְ בַּצֹּלָם יִתְהַלֵּךְ אִישׁ
אַךְ הַבֵּל יִהְיֶה מֵיוֹן
וַיִּצְבֹּר וְלֹא יֵדַע מִי אֲסֻפָּם



ה' גיט א איד א כח
וואס ערוועקט עם צו דינען ה' מיט חיות

מצות לא תעשה רל"ה:
"אֶת כֶּסֶף לֹא תִתֵּן לוֹ בְּנִשְׁךָ וּבְמִרְבִּית לֹא תִתֵּן אֶכְלָה" (פרשת בהר)



א איד טאר נישט לייען עפעס צו נאך א איד
מיט רבית

היום יום: ז' אדר א'



"וְהוּא עַל יְדֵי קִיּוּם מִצְוֹת מַעֲשִׂיּוֹת
וְהַשְׂרָשָׁת מְדוּת טוֹבוֹת"

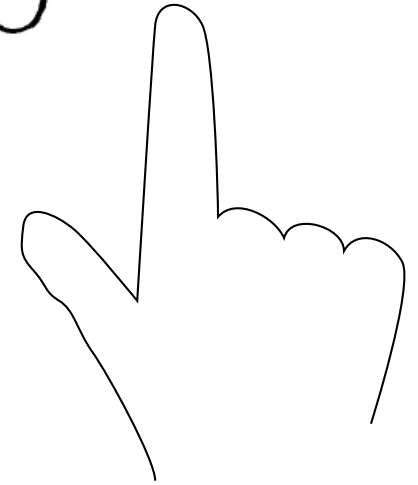


יעדער איד איז א שליח
צו באלייכטן די וועלט
מיט די ליכטיקייט פון תורה און עבודת ה'

תניא: ליקוטי אמרים פרק כ"ז



"וְהֵייתֶם קְדוֹשִׁים כְּלֹמֵר
סוּפוּ לְהֵיוֹת קְדוֹשׁ וּמִבְדָּל בְּאֵמֶת מִהַסְטֵרָא אַחֲרָא"



האבן אתכפיא
נעמט אוועק א ביסל כח
פון די יצר הרע!