

ב"ה

חַתּוּת

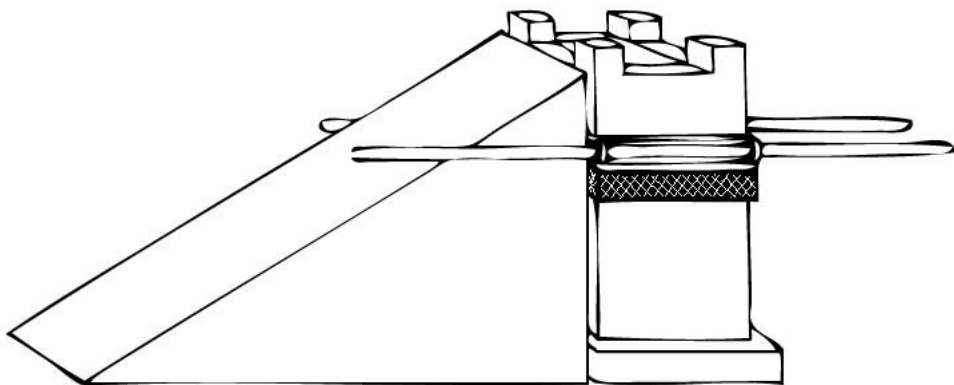


יום ששי
פרשת תרומה
ז' אדר א'
ה'תשפ"ד
נאמען:

חומש: פרשת תרומה - ששי עם רש"י



”וַעֲשִׂיתָ אֶת הַמִּזְבֵּחַ עֲצֵי שִׁטִּים”

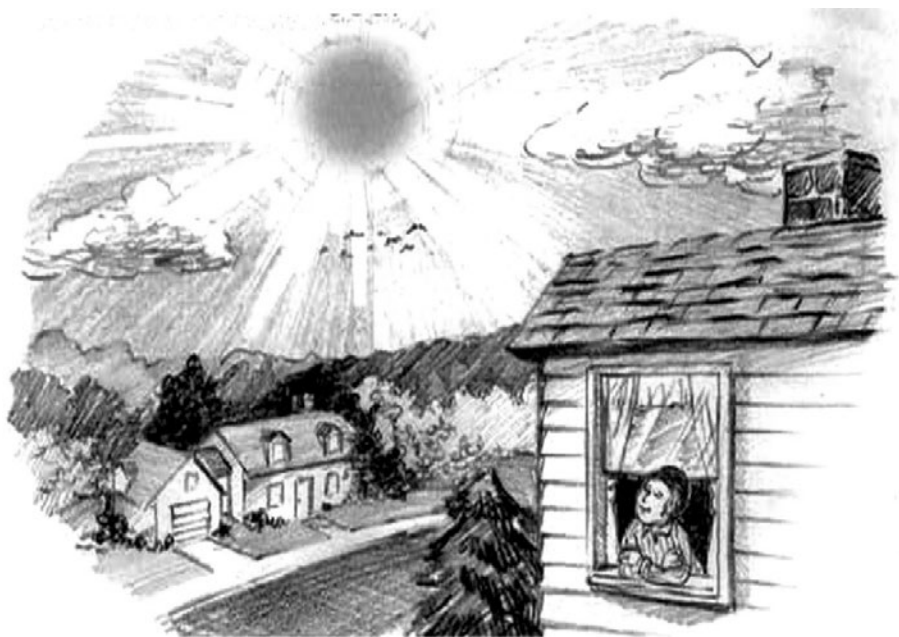


מיר ברענגן קרבנות
אויף די מזבח הנחושת

תהלים: יום ז' (ל"ט - מ"ג)



אַךְ בַּצֹּלִם יִתְהַלֵּךְ אִישׁ
אַךְ הַבֶּל יִהְיֶה מִיּוֹן
וַיִּצְבֹּר וְלֹא יֵדַע מִי אֲסָפֶם



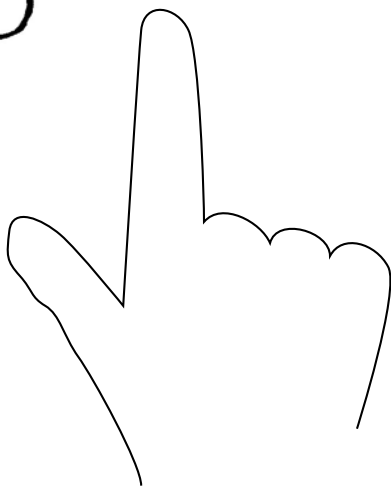
ה' גיט א איד א כח
וואס ערוועקט עם צו דינען ה' מיט חיות

תניא: ליקוטי אמרים פרק כ"ז



"וְהֵייתֶם קְדוֹשִׁים כְּלֹמֵר

סוּפוּ לְהֵיוֹת קְדוֹשׁ וּמִוִּבְדָּל בְּאֶמֶת מִהַסְטֵרָא אַחֲרָא"



האבן אתכפיא

נעמט אוועק א ביסל כח

פון די יצר הרע!

היום יום: ז' אדר א'



”וְהוּא עַל יְדֵי קִיּוּם מִצְוֹת מַעֲשִׂיּוֹת
וְהַשְׂרָשָׁת מְדוּת טוֹבוֹת”



יעדער איד איז א שליח
צו באלייכטן די וועלט
מיט די ליכטיקייט פון תורה און עבודת ה'

רמב"ם: הלכות מלוה ולוה



מצות לא תעשה רל"ה:

"אֶת כֶּסֶף לֹא תִתֵּן לוֹ בְּנִשְׁךָ וּבְמִרְבִּית לֹא תִתֵּן אֶכְלָה" (פרשת בהר)



א איד טאר נישט לייען עפעס צו נאך א איד
מיט רבית

ענינא דיומא: ז' אדר



"מִנְשֵׁה הוּא יִשְׂרָאֵל וְיִשְׂרָאֵל הֵם מִנְשֵׁה...
נְשִׂיא הַדּוֹר הוּא כָּל הַדּוֹר כִּי הַנְּשִׂיא הוּא הַכֹּל"



היינט איז די יום הולדת
און יום ההסתלקות
פון משה רבינו



www.KidsChitas.org

most pictures courtesy of Chinuch.org

לע"נ התינוק זאב ארי' ע"ה
בן יבלט"א הרה"ח ר' שניאור זלמן שי' גליק