

חַתִּי"ת



יום הַבְּהִיר
יום שְׁשִׁי
י"א נִיֶּסֶן ה'תשפ"ד
עֶרֶב שַׁבַּת קוֹדֵשׁ
פְּרָשַׁת מְצוֹרֶעַ

שֵׁם:

מוקדש למען בטחונם
של אחינו ואחיותינו בארץ הקודש

"ארץ אשר תמיד עיני ה' אלוקיך בה מראשית השנה ועד אחרית שנה"

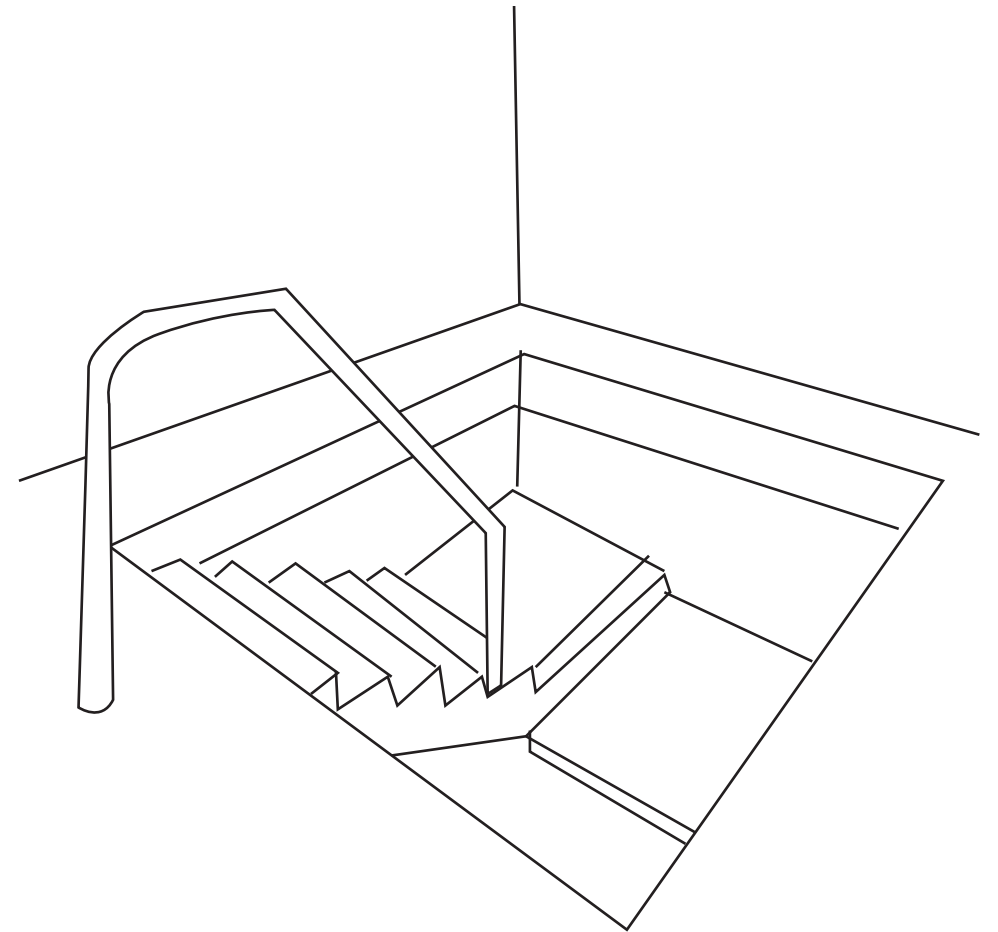
אם ברצונכם להקדיש יום בחת"ת לילדים
לכבוד יום הולדת, לזכות או לכל מטרה אחרת
www.KidsChitas.org



© דער באהעלפער - ה'תשפ"ד
מהדורה עברית - בית חב"ד הקריה, אשדוד אה"ק

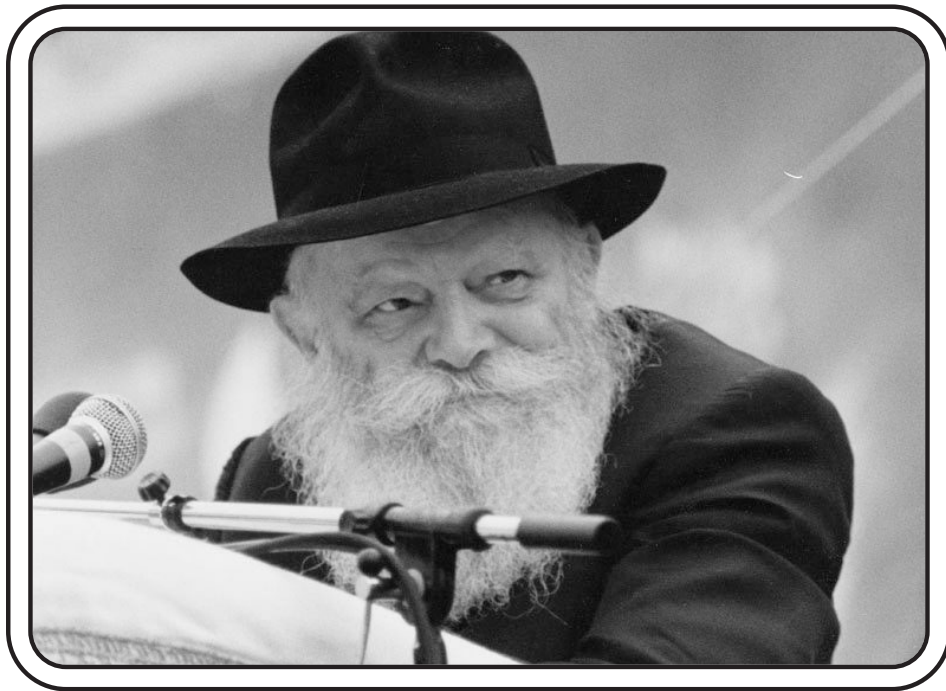


חומש: פְּרַשְׁת מְצוֹרַע - שְׁשִׁי



לֹמְדִים עַל עוֹד דְּרָכִים
שְׁגוּפוֹ שֶׁל הָאָדָם יְכוּל לְטַמֵּא וּלְמַנֵּעַ
כְּנִיסָה לְבֵית הַמִּקְדָּשׁ וְאֲכִילַת קִדְשִׁים

דְּרָכֵי הַחֲסִידוֹת: חַג חֲסִידֵי



בִּי"א נִיסָן- מְזֻלוֹ גּוֹבֵר, מְזֻלוֹ שֶׁל כָּל יְהוּדֵי
בְּזָכוֹת יוֹם הַהֲלָדָת שֶׁל הָרַבִּי –
רֹאשׁ בְּנֵי יִשְׂרָאֵל

רְמוּב"ם: הלכות תפילה



מצות עשה ה':
"וְעַבַדְתֶּם אֶת ה' אֱלֹהֵיכֶם" (פרשת משפטים)



עובדים את ה' מידי יום באמצעות התפילה

תהלים: יום י"א (ס' - ס"ה)



אלקים א-לי אמתה אשתתרה
אמנה לה נפשי כמה פמה לה בשורה
בארץ צפה ועירה בלי מים



אנו שואפים להיות "צמאים" לה' בגאולה,
בגדל הצמא שיש לנו כעת בזמן הגלות.

היום יום: י"א ניסן



"ביום ההולדת על האדם להתבודד
ולהעלות זכרונותיו ולהתבונן בהם
והצריכים תקון ותשובה ישוב ויתקנם"

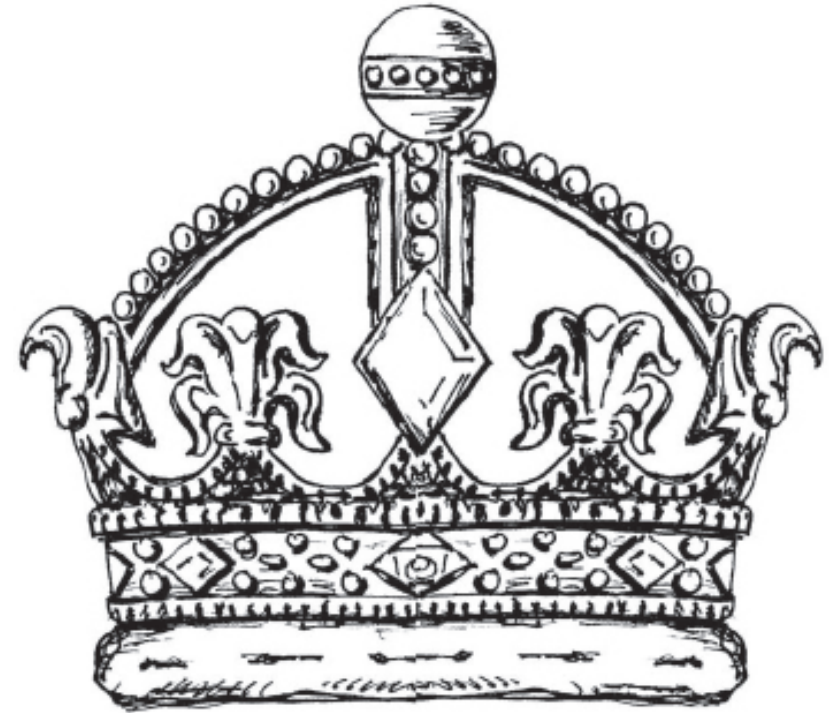


ביום ההולדת על האדם לחשב על הדברים
בהם הוא יכול להשתפר

תניא: ליקוטי אמרים פרק מ"א



"והנה ה' נצב עליו ומלא כל הארץ כבודו
ומביט עליו ובוטח פליות ולב אם עובדו פראוי"



מלך מלכי המלכים, המלך של כל העולם,
מסתכל עלי ורוצה לראות אם אני מתנהג
כפי שצריך להתנהג