

חַתּוּת



יוֹם הַבְּהִיר

יוֹם שְׁשִׁי

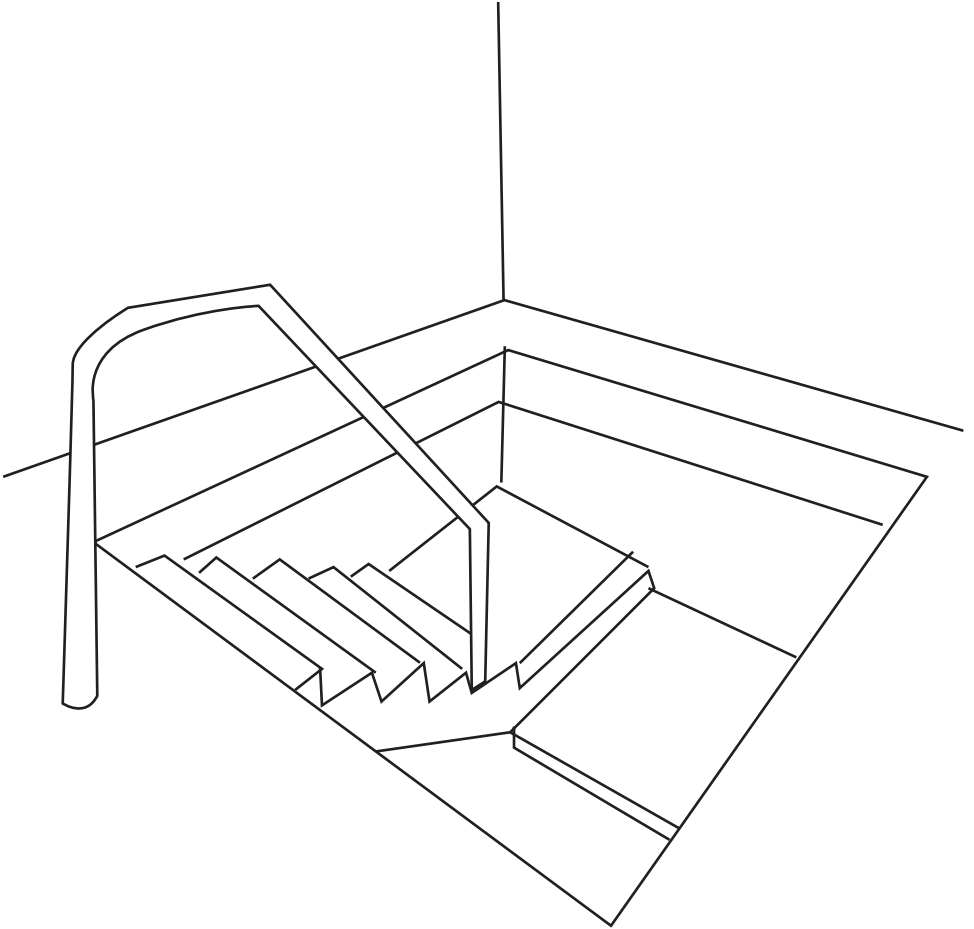
י"א נִיֶּסֶן ה'תשפ"ד

עֶרֶב שַׁבַּת קוֹדֶשׁ

פְּרֻשֶׁת מְצוֹרֶעַ

שֵׁם:

חומש: פְּרֻשֶׁת מְצוּרָע - שְׁשִׁי



לֹמְדִים עַל עוֹד דְּרָכִים
שְׁגוּפּוֹ שֶׁל הָאָדָם יְכוּל לְטַמֵּא וְלִמְנַע
כְּנִיסָה לְבֵית הַמִּקְדָּשׁ וְאֲכִילַת קֶדְשִׁים

תהלים: יום י"א (ס' - ס"ה)



אלקים א-לי אַתָּה אֲשַׁתָּרָה
צַמְצָה לָּךְ נִפְשִׁי כַּמָּה לָּךְ בְּשׂוֹרֵי
בְּאֶרֶץ צִיָּה וְעֵינֶיךָ בְּלִי מַיִם

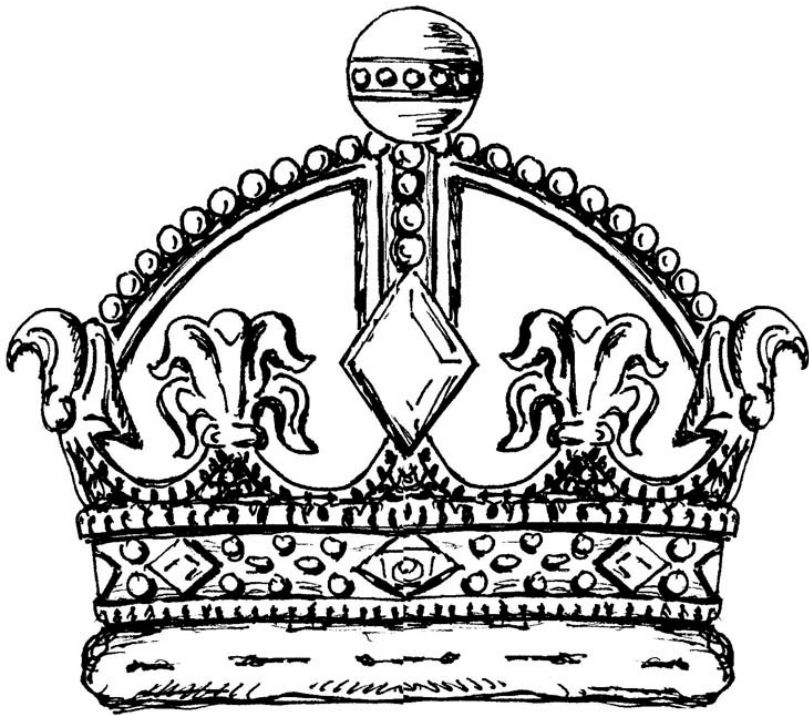


אָנוּ שׂוֹאֲפִים לְהִיּוֹת "צִמְצָאִים" לָהּ בְּגֵאָלָהּ,
בְּגִדְלֵי הַצִּמְצָא שֶׁיֵּשׁ לָנוּ כְּעֵת בְּזִמְוֹן הַגְּלוּת.

תְּנִיָּא: לִיקוּטֵי אִמְרִים פֶּרֶק מ"א



"וְהִנֵּה ה' נֹצֵב עָלָיו וּמֵלֵא כָּל הָאָרֶץ כְּבוֹדוֹ
וּמִבֵּיט עָלָיו וּבוֹחֵן פְּלִיּוֹת וְלֵב אִם עוֹבְדוֹ כְּרֹאֲגִי"



מֶלֶךְ מַלְכֵי הַמְּלָכִים, הַמֶּלֶךְ שֶׁל כָּל הָעוֹלָם,
מִסְתַּכֵּל עָלַי וְרוֹצֵה לְרֹאֹת אִם אֲנִי מִתְּנַהֵג
כְּפִי שֶׁצָּרִיךְ לְהִתְנַהֵג

היום יום: י"א ניסן



"ביום ההולדת על האדם להתבודד
ולהעלות זכרונותיו ולהתבונן בהם
והצריכים תקון ותשובה ישוב ויתקנם"



ביום ההולדת על האדם לחשב על הדברים
בהם הוא יכול להשתפר

רְמוּבָם: הַלְכוֹת תְּפִילָּה



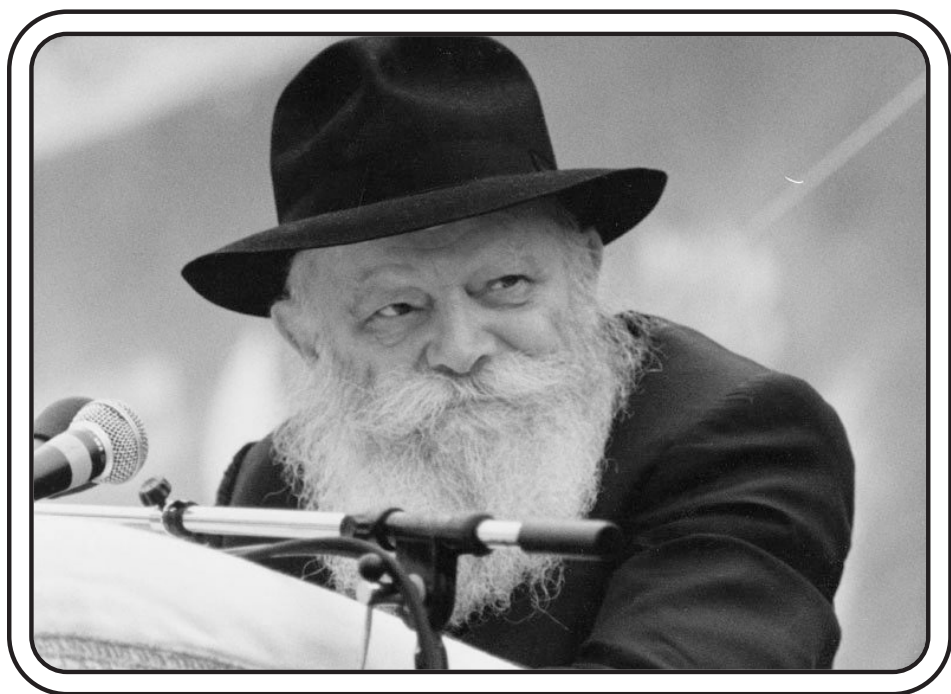
מצות עשה ה':

"וְעַבְדְּתֶם אֶת ה' אֱלֹהֵיכֶם" (פרשת משפטים)



עוֹבְדִים אֶת ה' מִיַּדֵי יוֹם בְּאִמְצָעוֹת הַתְּפִלָּה

דרכי החסידות: חג חסידי



בי"א ניסן- מזלו גובר, מזלו של כל יהודי
בזכות יום ההלדת של הרבי –
ראש בני ישראל

מוקדש למען בטחונם של אחינו ואחיותינו בארץ הקודש

“ארץ אשר תמיד עיני ה' אלוקיך בה מראשית השנה ועד אחרית שנה”

אם ברצונכם להקדיש יום בחת"ת לילדים
לכבוד יום הולדת, לזכות או לכל מטרה אחרת

www.KidsChitas.org



© דער באהעלפער - ה'תשפ"ד
מהדורה עברית - בית חב"ד הקריה, אשדוד אה"ק

