

דרכי החסידות: ז' אדר



"מנשה הוא ישראל וישראל הם מנשה...
נשיא הדור הוא פכל הדור פי הנשיא הוא הכל"

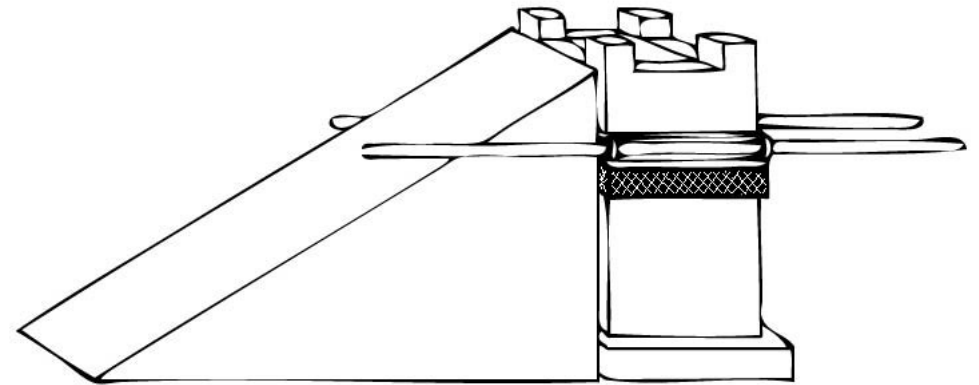


היום יום ההלדת והפטירה של משה רבנו

חומש: פרשת תרומה - ששי



"ועשית את המזבח עצי שטים"

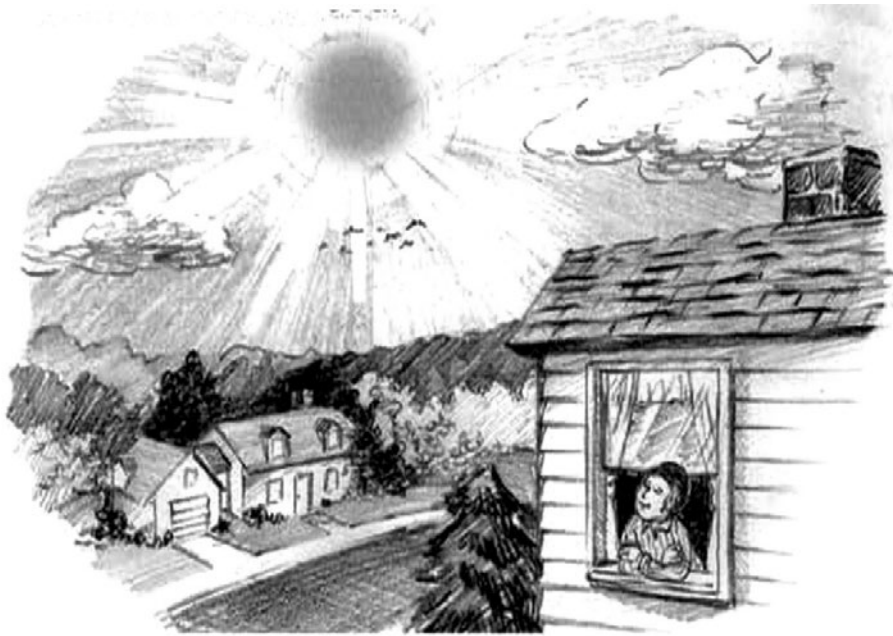


מקריבים קרבנות על מזבח הנחשת

תהלים: יום ז' (ל"ט - מ"ג)



אך בצלם יתהלך איש
אך הבל יהמיון
יצבר ולא ידע מי אספם



ה' גורם לנו לחשב על דברים
שילהיבו אותנו לקיים את דבריו בשמחה.

רמב"ם: הלכות מלוה ולוה



מצות לא תעשה רל"ה:
"את פספס לא תתן לו בנפש ובמרבית לא תתן אכלה" (פרשת בהר)



אסור להלוות פספס ליהודי אחר תמורת רבית

הַיּוֹם יוֹם: ז' אָדָר א'



"וְהוּא עַל יְדֵי קִיּוּם מִצְוֹת מַעֲשִׂיּוֹת
וְהַשְׂרָשָׁת מְדוּת טוֹבוֹת"

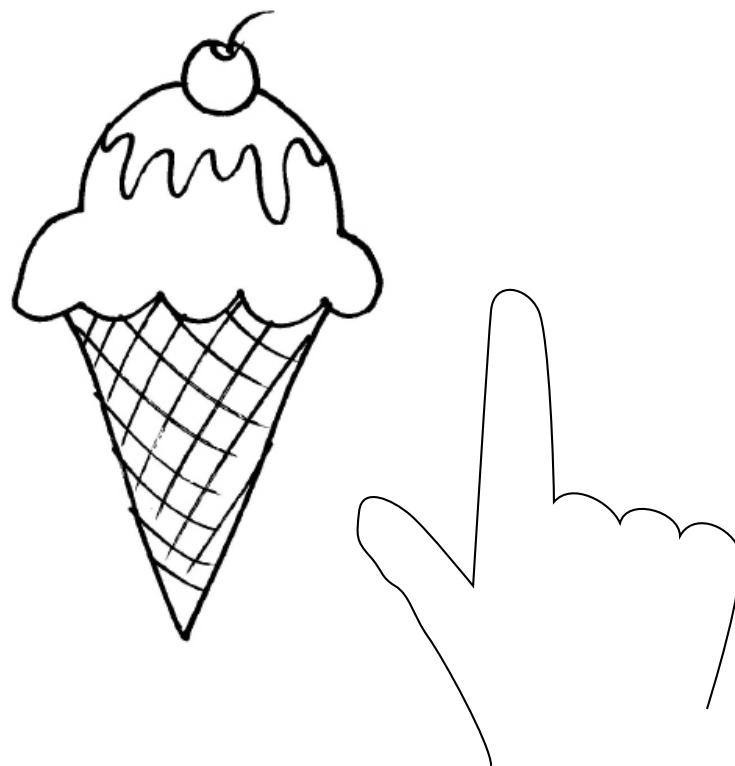


כָּל יְהוּדֵי הוּא שָׁלִיחַ שֶׁל ה'
לְהַאֲרִיךְ אֶת הָעוֹלָם בְּאוֹר הַתּוֹרָה וְהַמִּצְוֹת

תַּנְיָא: לִיקוּטֵי אֲמָרִים פָּרָק כ"ז



"וְהֵייתֶם קְדוֹשִׁים כְּלוּמַר
סוּפוּ לְהִיּוֹת קְדוֹשׁ וּמּוֹבְדָל בְּאֵמֶת מִהַסְטֵרָא אַחֲרָא"



כְּשֶׁאֲנִי מְתַנְהָגִים בְּאַתְכַּפְיָא,
ה' לֹקַח מֵעֵט מִהַכַּחַשׁ שֶׁל הַיִּצָּר הָרַע