

ב"ה

# חַתּוּמֵי ת



יום ששי

ז' אדר א' ה'תשפ"ד

ערב שבת קודש

פרשת תרומה

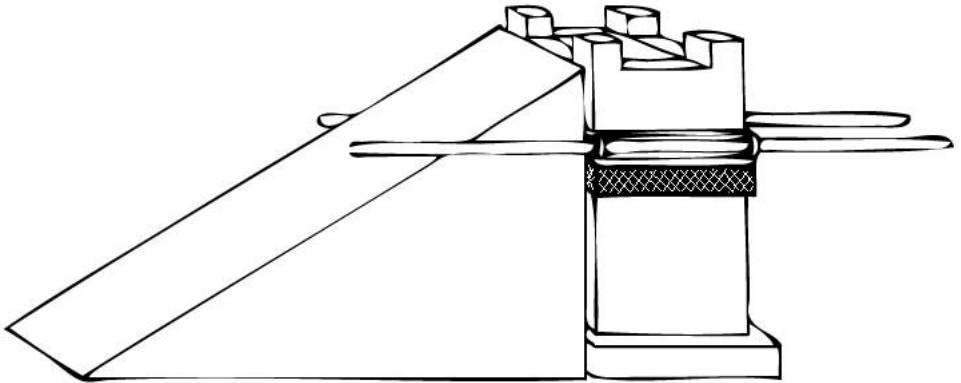
שם:

---

# חומש: פְּרֻשֵׁת תְּרוּמָה - שְׁשֵׁי



”וַעֲשִׂיתָ אֶת הַמִּזְבֵּחַ עֲצֵי שִׁטִּים”

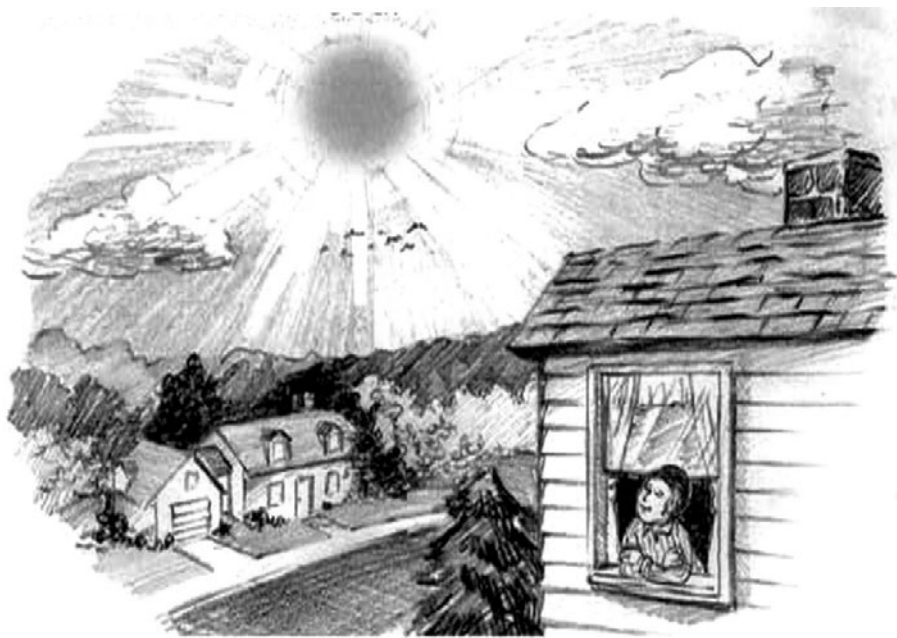


מִקְרִיבִים קָרְבָּנוֹת עַל מִזְבֵּחַ הַנְּחֹשֶׁת

תהלים: יום ז' (ל"ט - מ"ג)



אֶדְבָר בְּצִלּוֹת יְהוָה לְאֵינֶנּוּ  
אֶדְבָר הַבַּיִת יְהוָה  
יִצְבֹּר וְלֹא יִדָּע מִי אֲסַפֵּם



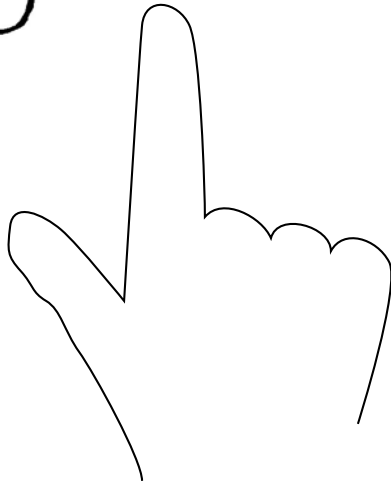
ה' גורם לנו לחשב על דברים  
שילהיבו אותנו לקיים את דבריו בשמחה.

# תַּנְיָא: לִיקוּטֵי אַמְרִים פֶּרֶק כ"ז



”וְהֵייתֶם קְדוֹשִׁים כְּלוּמַר

סוּפוּ לְהִיּוֹת קְדוֹשׁ וּמּוֹבְדֵל בְּאֵמֶת מִהַסְטֵרָא אַחֲרָא”



כְּשֶׁאֲנוּ מִתְנַהֲגִים בְּאַתְכַּפְיָא,  
ה' לֹקַח מַעַט מִהַכֹּחַ שֶׁל הַיִּצָּר הָרַע

# הַיּוֹם יוֹם: ז' אֶדְר א'



”וְהוּא עַל יְדֵי קִיּוֹם מַצּוֹת מַעֲשִׂיּוֹת  
וְהַשְׂרָשָׁת מְדוּת טוֹבוֹת”



כָּל יְהוּדֵי הוּא שְׂלִיחַ שָׁל ה'  
לְהַאֲרִי אֶת הָעוֹלָם בְּאוֹר הַתּוֹרָה וְהַמְצוּוֹת

# רִמְיָם: הַלְכוֹת מַלְוָה וְלוֹוֶה



מצות לא תעשה רל"ה:

"אֶת כֶּסֶףךָ לֹא תִתֵּן לוֹ בְּנִשְׁךָ וּבַמְרִבִּית לֹא תִתֵּן אֶכְלָךָ" (פרשת בהר)



אָסוּר לְהַלוֹוֹת כֶּסֶף לְיִהוּדֵי אַחֵר תְּמוֹרַת רַבִּית

# דְּרָכֵי הַחֲסִידוֹת: ז' אָדָר



"מִנְשָׁה הוּא יִשְׂרָאֵל וְיִשְׂרָאֵל הֵם מִנְשָׁה...  
בְּנֵי אִשָּׁה הַדּוֹר הוּא כָּל הַדּוֹר כִּי הַנְּשִׂא הוּא הַכֹּל"



הַיּוֹם יוֹם הַהֶלְדָּת וְהַפְּטִירָה שֶׁל מִנְשָׁה רַבֵּנוּ

# מוקדש למען בטחונם של אחינו ואחיותינו בארץ הקודש

“ארץ אשר תמיד עיני ה' אלוקיך בה מראשית השנה ועד אחרית שנה”

אם ברצונכם להקדיש יום בחת"ת לילדים  
לכבוד יום הולדת, לזכות או לכל מטרה אחרת

[www.KidsChitas.org](http://www.KidsChitas.org)



© דער באהעלפער - ה'תשפ"ד

מהדורה עברית - בית חב"ד הקריה, אשדוד אה"ק

