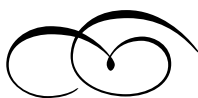


ב"ה

# חַתּוּמֵי ת



יום שְׁשִׁי

י"ט אָדָר שְׁנֵי ה'תשפ"ד

עֶרֶב שַׁבַּת קוֹדֶשׁ

פְּרֻשֵׁת צוֹ

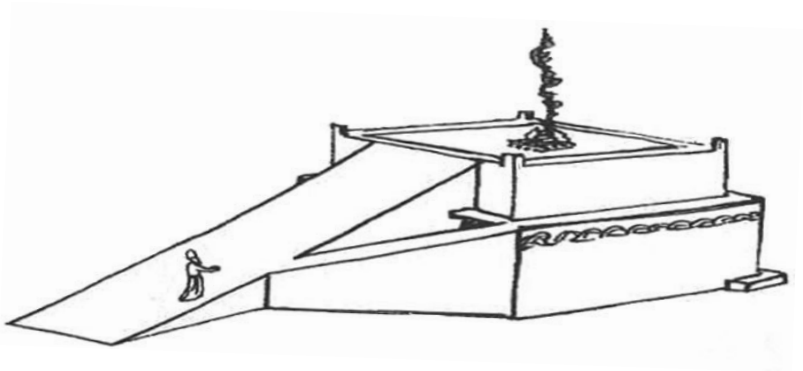
שֵׁם:

---

# חֹמֶשׁ: פְּרֻשֵׁת צוֹ - שְׁשֵׁי



"וַיִּקְרַב אֶת הָאֵיל הַיְשָׁנִי אֵיל הַמְּלֵאִים..."



מֹשֶׁה רִבִּינוּ הִקְרִיב קָרְבָּן מִיַּחַד  
בְּמִשְׁךְ שֶׁבַע עֶת יְמֵי הַמְּלֹאִים

# תהלים: יום י"ט (צ' - צ"ו)



טוב להדות לה'  
ולזמר לשמך עלינו



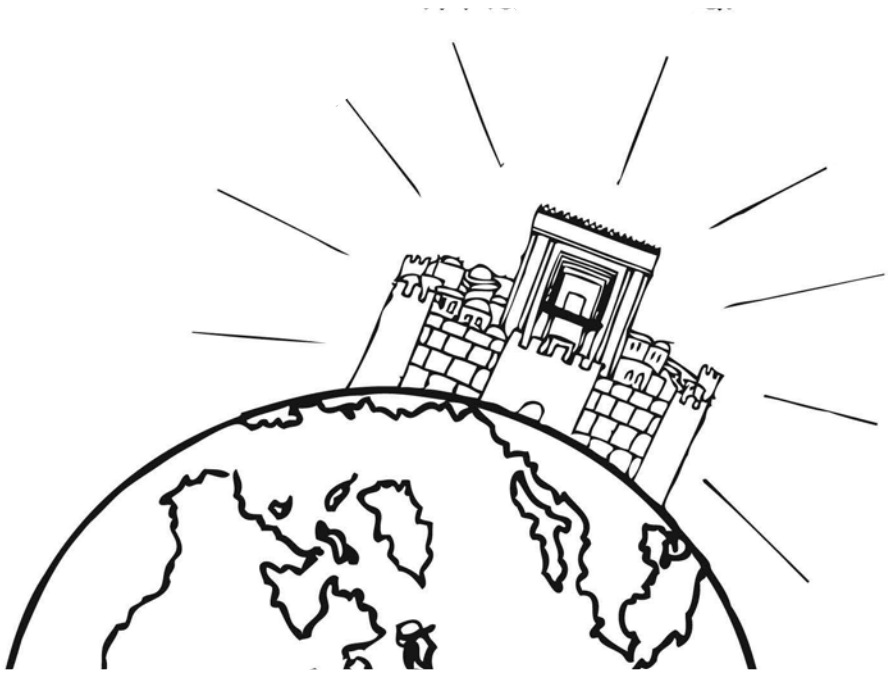
© Walder Pavillion

ביום השבת נתן להרגיש  
את טובו של ה' אלינו.

# תְּנִיא: לִיקוּטֵי אֲמָרִים פֶּרֶק ל"ז



”כִּי הַנְּשֻׁמָּה עֲצָמָה אֵינָה צְרִיכָה תִּיקוּן כָּלֵל כִּי”

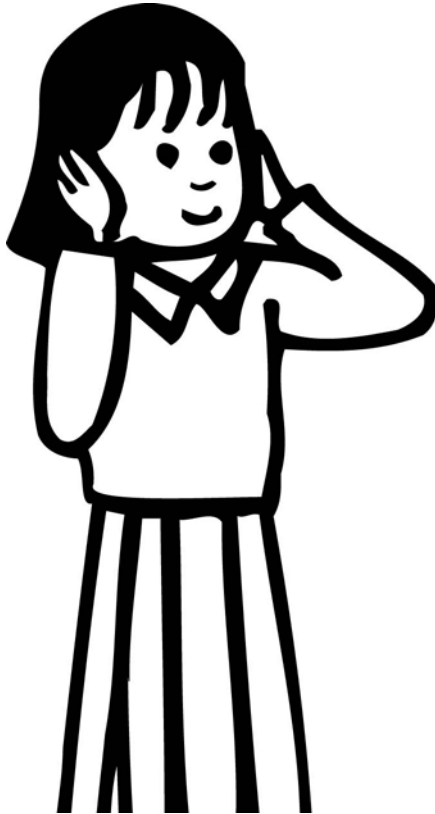


נְשֻׁמָּה יוֹרֶדֶת לְעוֹלָם כִּי־דִי לְהַפְּךְ אוֹתוֹ  
לְ”דִירָה בַּתְּחֻתוֹנִים” עֵבוֹר ה’.

# היום יום: י"ט אדר שני



"דער אַלף פון חסידות איז,  
אויסצונײַצן די טבעיות אין עבודה"



חסיד צריך להשתמש בטבע של מח שליט  
על הלב בעבודת ה' שלו.

# רְמֵב"ם: מִצּוֹת לֹא תַעֲשֶׂה

ויש מצוות אחרות שנתחדשו אחר מתן תורה, וקבעו אותן נביאים וחכמים ופשטו בכל ישראל-- כגון מקרא מגילה, ונר חנוכה...



הַיּוֹם לּוֹמְדִים אֶת כָּל מִצְוֹת לֹא תַעֲשֶׂה  
וְכֵן אֶת מִצְוֹת דְּרַבָּנָן.

# דרכי החסידות: מוח שליט על הלב



מוח שליט על הלב  
הוא הא' של חסידות חב"ד

# מוקדש למען בטחונם של אחינו ואחיותינו בארץ הקודש

“ארץ אשר תמיד עיני ה' אלוקיך בה מראשית השנה ועד אחרית שנה”

אם ברצונכם להקדיש יום בחת"ת לילדים  
לכבוד יום הולדת, לזכות או לכל מטרה אחרת

[www.KidsChitas.org](http://www.KidsChitas.org)



© דער באהעלפער - ה'תשפ"ד

מהדורה עברית - בית חב"ד הקריה, אשדוד אה"ק

