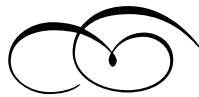


ב"ה

חַתּוּת



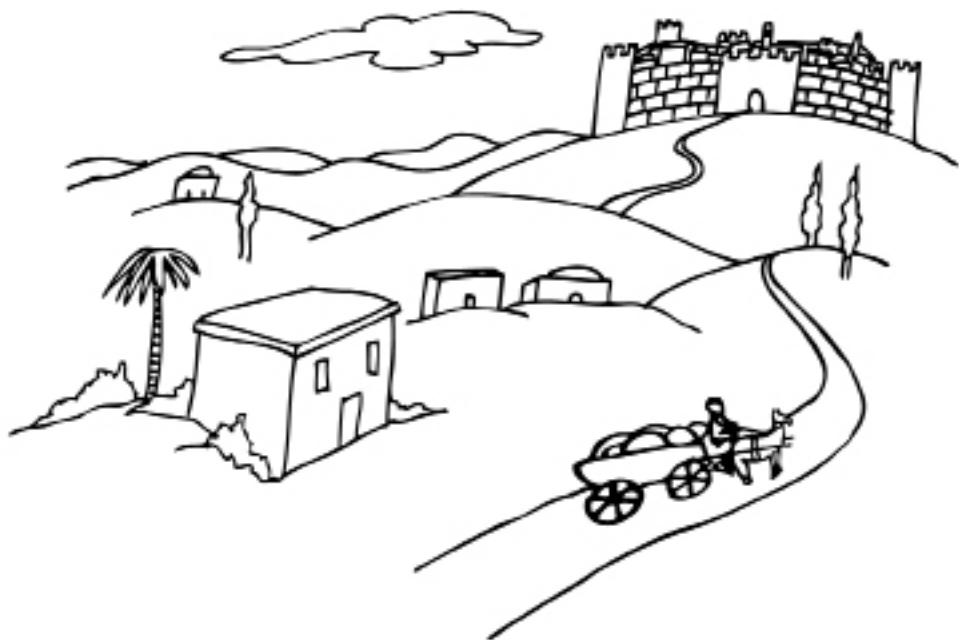
יום שלישי
פְּרֻשֶׁת פְּנִיחָס
ט"ו תמוז
ה'תשפ"ו

שם:

חומש: פְּרֻשֵׁת פְּנִיחַס - שְׁלִישֵׁי עִם רֵשׁ"י



”וְתִקְרַבְנָה בְּנוֹת צֶלְפָּחַד...”

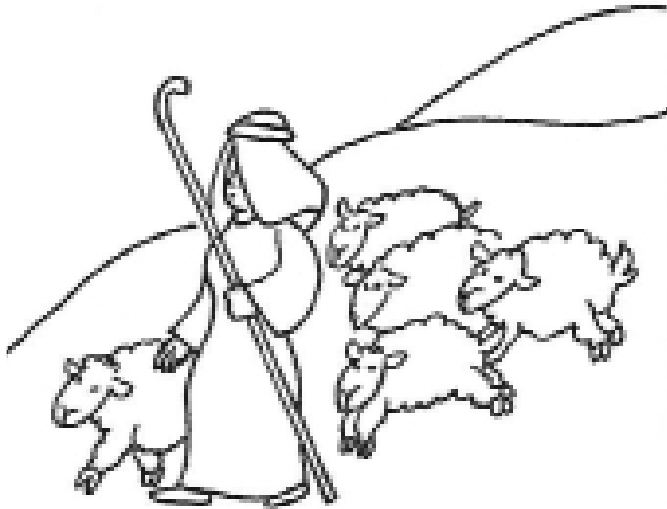


בְּנוֹת צֶלְפָּחַד גַּם רָצוּ חֵלֶק וְנַחֲלָה
בְּאֶרֶץ יִשְׂרָאֵל.

תהלים: יום ט"ו (ע"ז - ע"ח)



וַיִּבְתָּר בַּדָּוָד עֲבָדָיו
וַיִּקְטְלֵהוּ מִמְּכַלְאֵת צִנְאָן

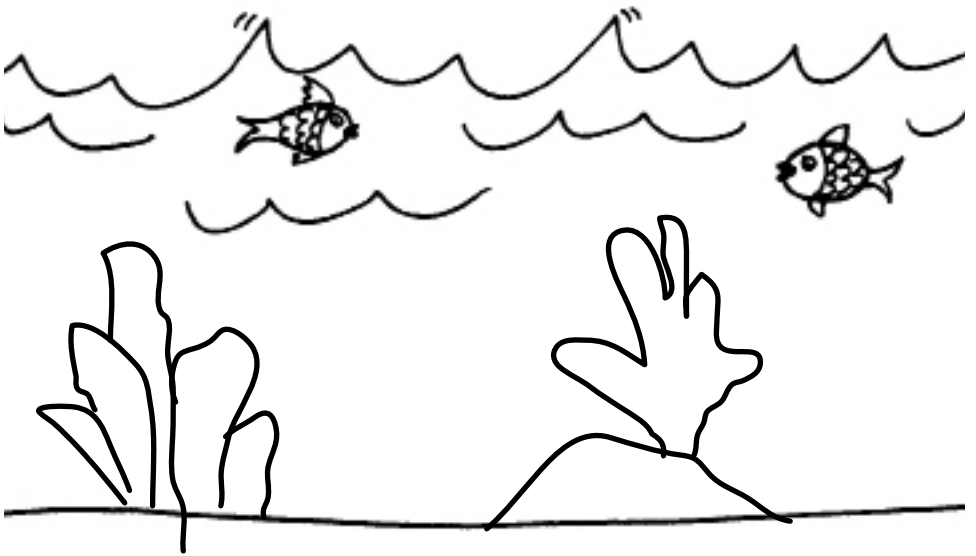


הַנְּשֹׂאִים דּוֹאֲגִים לְכָל יְהוּדֵי
כְּפִי שְׂרוּעָה צִאָן דּוֹאֵג לְצִאָנוּ.

תְּנִיאָה: אֶגְרַת הַתְּשׁוּבָה פָּרָק ד'



"אַנְתָּה הוּא דְאַפִּיקַת עֵשֶׁר תִּיקוּנֶיךָ וְקָרִינְךָ לְהוֹן עֵשֶׁר
סְפִירָן לְאַנְהָגָא בְּהוֹן עַלְמִין סְתִימִין וְכוּי"ו"

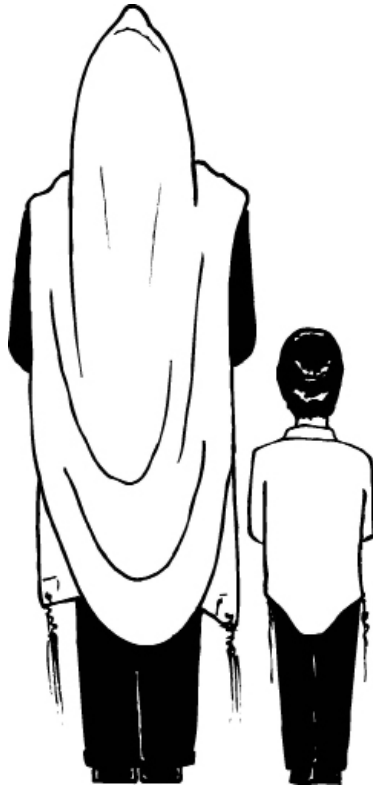


ה' בְּרָא עוֹלָם שְׂאָנוּ יְכוּלִים לְרְאוֹת,
אוֹלָם יִשְׁנָם גַּם חֲלָקִים חֲבוּיִים בְּתוֹךְ הָעוֹלָם.

היום יום: ט"ו תמוז



"אומרים על הרב ר' נחום מטשארנאביל
שקיה שמן בגופו מענית אמן יהא שמייה רבא"



אנו יכולים לקבל כח בגשמיות
מקיום מצוה ברוחניות.

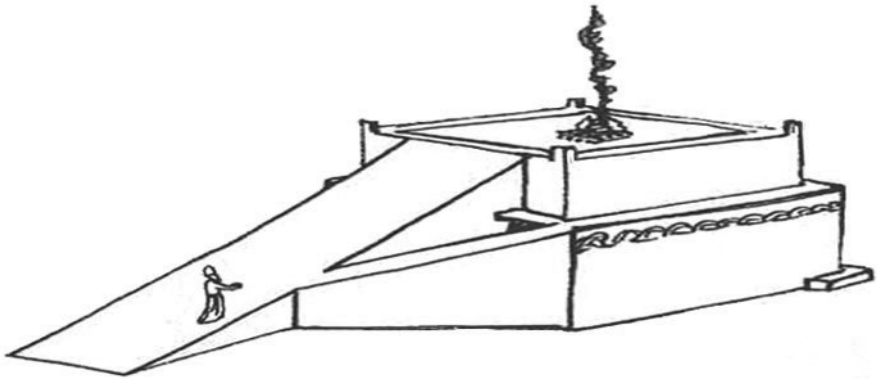
רַמְבַּ"ם: הַלְכוֹת בַּיִת הַבְּכִירָה

מצות לא תעשה ע"ט:

"לֹא תִבְנֶה אֶתְהֶן גְּזִית" (פרשת יתרו)

מצות לא תעשה פ':

"וְלֹא תַעֲלֶה בַּמַּעֲלֹת עַל מִזְבְּחִי וְגו'" (פרשת יתרו)



אָסוּר שְׂיִהְיוּ לַמִּזְבֵּחַ מַדְרָגוֹת כְּדֵי לַעֲלוֹת
עָלָיו, אֲלֵא דוֹקָא כְּבָשׁ.

דְּרָכֵי הַחֲסִידוּת: אֶהְבֵּת יִשְׂרָאֵל



♀
2/08

כְּשֶׁעוֹזְרִים לַיהוּדֵי אַחַר, מֵה שְׂמַעִיק עֲלֵיהֶם,
צָרִיךְ לְהַפְרִיעַ גַּם לָנוּ.

מוקדש למען בטחונם של אחינו ואחיותינו בארץ הקודש

"ארץ אשר תמיד עיני ה' אלוקיך בה מראשית השנה ועד אחרית שנה"

אם ברצונכם להקדיש יום בחת"ת לילדים
לכבוד יום הולדת, לזכות או לכל מטרה אחרת

www.KidsChitas.org



© דער באהעלפער - <<שנה>>

מהדורה עברית - בית חב"ד הקריה, אשדוד אה"ק

