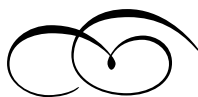


ב"ה

חַתָּת



יום רביעי
כ"ו תשרי ה'תשפ"ד
פְּרֶשֶׁת בְּרֵאשִׁית

שם:

מוקדש למען בטחונם
של אחינו ואחיותינו בארץ הקודש

"ארץ אשר תמיד עיני ה' אלוקיך בה מראשית השנה ועד אחרית שנה"

אם ברצונכם להקדיש יום בחת"ת לילדים
לכבוד יום הולדת, לזכות או לכל מטרה אחרת
www.KidsChitas.org



© דער באהעלפער - ה'תשפ"ד
מהדורה עברית - בית חב"ד הקריה, אשדוד אה"ק

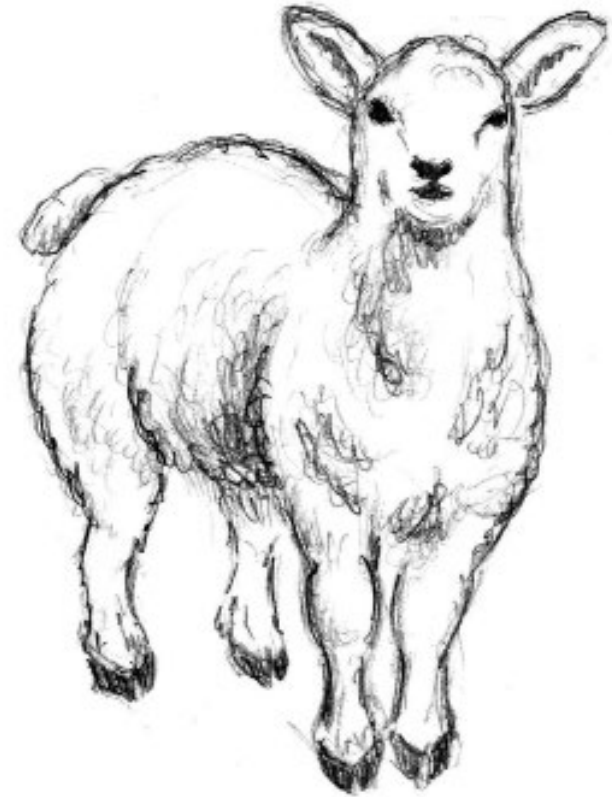


דְּרָכֵי הַחֲסִידוֹת: וַיַּעֲקֹב הֵלֵךְ לְדַרְפוֹ



אַחֲרֵי הַחֲגִים אֶפְשָׁר לְהֵבִיא
אֶת הַקְּדוּשָׁה שֶׁל תְּשׁוּרֵי
לְתוֹךְ יְמוֹת הַשָּׁנָה

חֹמֶשׁ: פְּרִשֵׁת בְּרֵאשִׁית - רְבִיעֵי

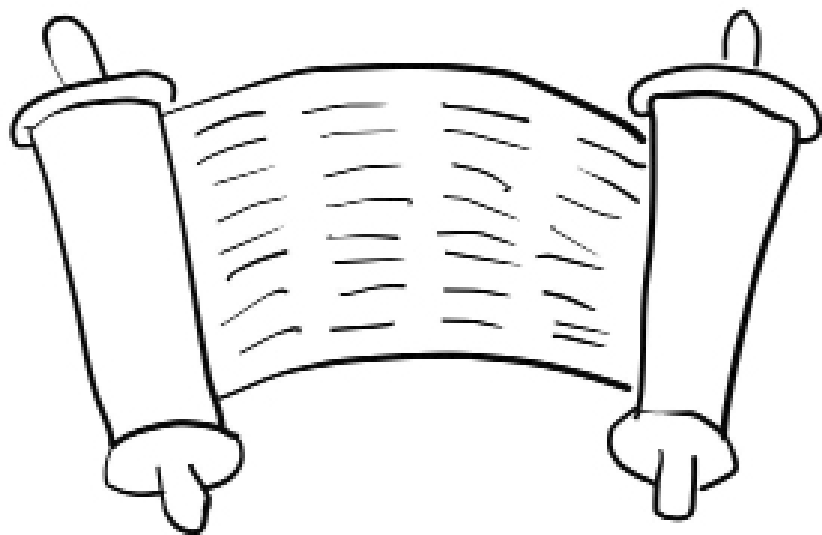


לֹמְדִים מֵהֶבֶל לְהַקְרִיב לַה'
אֶת הַטּוֹב בְּיוֹתֵר שֵׁישׁ לָנוּ

תהלים: יום כ"ו (קי"ט (חלק ב))



תַּעֲזֹב לְשׁוֹנֵי אִמְרֹתֶיךָ
כִּי כָל מִצְוֹתֶיךָ צַדִּיק

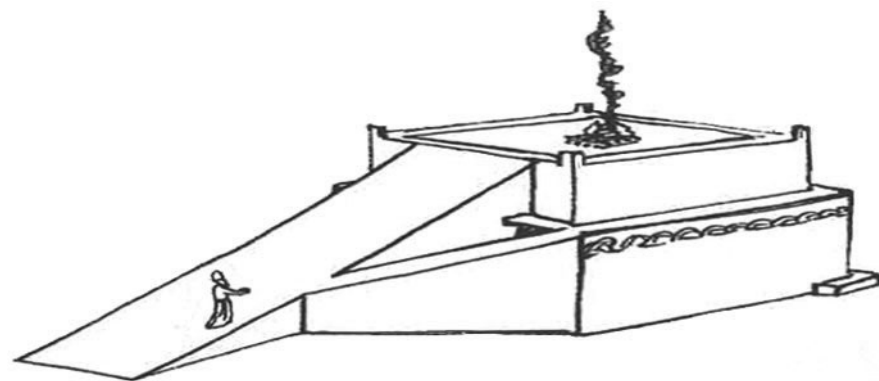


אָנוּ לֹמְדִים תּוֹרָה יַחַד עִם ה'.

רמב"ם: הלכות פסולי המוקדשין



מצות לא תעשה ק"ל:
"וְהִבְשֵׁר אֲשֶׁר יִגַּע בְּכָל טָמֵא לֹא יֵאָכֵל" (פרשת צו)
מצות לא תעשה קכ"ט:
"בְּכָל קֹדֶשׁ לֹא תִגַּע" (פרשת תזריע)



אָסוּר לְאָכּוֹל מִקְרָבָן שְׁנֵטְמָא.

היום יום: כ"ו תשרי



אדמו"ר הזקן רמז על יום הולדתו
של הבעל שם טוב בתניא

תניא: אגרת הקדש סימן כ"ה



"לעולם ה' דברך נצב בשמים"



כל דבר בעולם מקבל את חיותו מה'.
חיות זו נקראת מלכות.