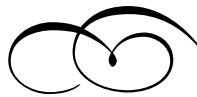


ב"ה

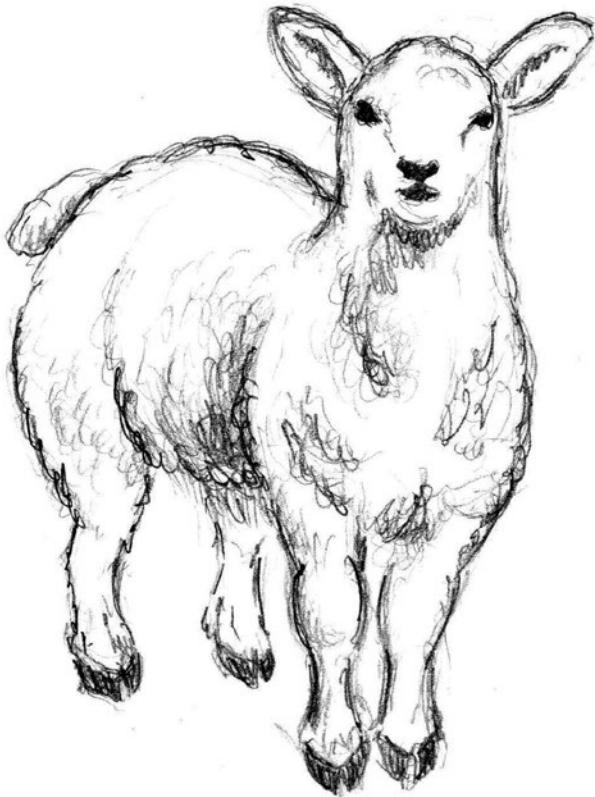
חַתּוּמֵי ת



יום רביעי
כ"ו תשרי ה'תשפ"ד
פרשת בראשית

שם:

חֹמֶשׁ: פְּרִשֵׁת בְּרֵאשִׁית - רְבִיעִי

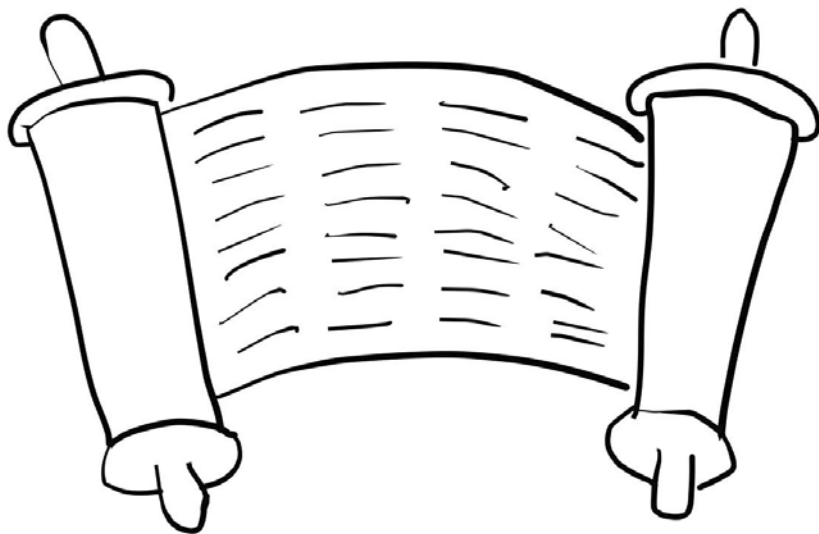


לֹמְדִים מֵהַבֵּל לְהַקְרִיב לַה'
אֶת הַטּוֹב בְּיֹתֵר שִׁישׁ לָנוּ

תהלים: יום כ"ו (קי"ט (חלק ב))



תַּעֲזֹב לְשׁוֹנֵי אִמְרֹתֶיךָ
כִּי כָל מִצְוֹתֶיךָ צַדִּיק



אָנוּ לֹמְדִים תּוֹרָה יַחַד עִם ה'.

תְּנִיָּא: אֲגַרְתְּ הַקֹּדֶשׁ סִימָן כ"ה



"לְעוֹלָם ה' דְּבַרְךָ נִצָּב בַּשָּׁמַיִם"



כָּל דְּבַר בְּעוֹלָם מְקַבֵּל אֶת חַיּוֹתָיו מֵה'.
חַיּוֹת זֹו נִקְרָאת מַלְכוּת.

היום יום: כ"ו תשרי



אֲדַמוֹר הַזֵּקֵן רִמַּז עַל יוֹם הוֹלָדָתוֹ
שֶׁל הַבַּעַל שֵׁם טוֹב בְּתַנְיָא

רַמֵּב"ם: הַלְכוֹת פְּסוּלֵי הַמוֹקֵדֶשִׁין

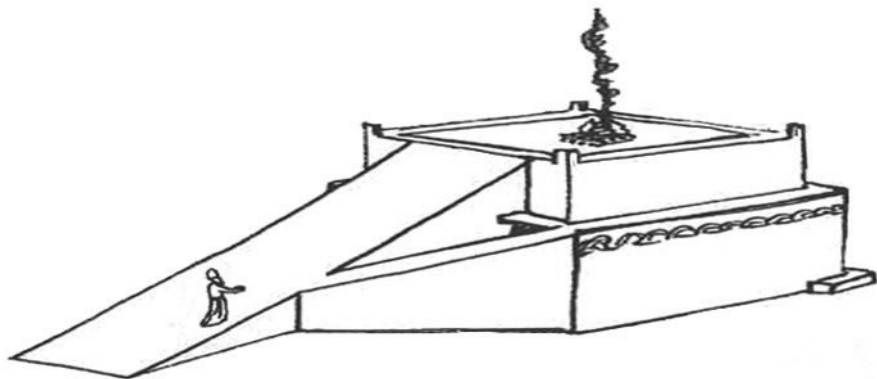


מצות לא תעשה ק"ל:

"וְהַבְּשֹׂר אֲשֶׁר יִגַּע בְּכָל טֵמֵא לֹא יֵאָכֵל" (פרשת צו)

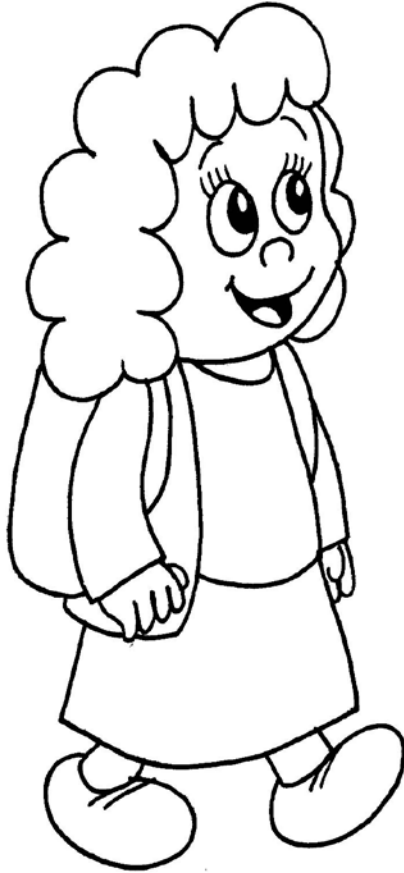
מצות לא תעשה קכ"ט:

"בְּכָל קֹדֶשׁ לֹא תִגַּע" (פרשת תזריע)



אָסוּר לְאָכוֹל מִקְרִבֵּן שְׁנֵטֵמָא.

דְּרֵכֵי הַחֲסִידוּת: וַיַּעֲקֹב הֵלֶךְ לְדַרְפוֹ



אַחֲרֵי הַחֲגִים אֶפְשָׁר לְהֵבִיא
אֶת הַקְּדוּשָׁה שֶׁל תְּשׁוּבָה
לְתוֹךְ יְמוֹת הַשָּׁנָה

מוקדש למען בטחונם של אחינו ואחיותינו בארץ הקודש

“ארץ אשר תמיד עיני ה' אלוקיך בה מראשית השנה ועד אחרית שנה”

אם ברצונכם להקדיש יום בחת"ת לילדים
לכבוד יום הולדת, לזכות או לכל מטרה אחרת

www.KidsChitas.org



© דער באהעלפער - ה'תשפ"ד

מהדורה עברית - בית חב"ד הקריה, אשדוד אה"ק

