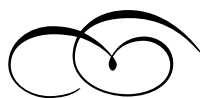


ב"ה

# חַתּוּמֵי ת



ד' דְּחֹל הַמוֹעֵד סוּכּוֹת (בְּחוּ"ל ג')

יוֹם רְבִיעִי

י"ט תְּשִׁירִי ה'תשפ"ד

פְּרֻשֶׁת וְזֹאת הַבְּרָכָה

שֵׁם:

---

# חומש: פְּרַשְׁת וְזֹאת הַבְּרָכָה - רְבִיעִי



”שִׁמַּח זְבוּלוֹן בְּצֵאתְךָ וַיִּשְׁשָׁךְ בְּאֵהָלֶיךָ”



שִׁבֵּט יִשָּׁשָׁךְ לֹמֵד תּוֹרָה רַק בְּעֵזְרָתוֹ שֶׁל  
שִׁבֵּט זְבוּלוֹן שִׁמְשֵׁלִים לָהֶם אֶת כָּל צָרְכֵיהֶם

# תהלים: יום י"ט (צ' - צ"ו)



הַפִּלֵּה לְמִשְׁחָה אִישׁ הַאֲלֹקִים  
ה' מְעוֹן אַתָּה  
הַיִּיתָ לָנוּ בְּדָר וּדָר

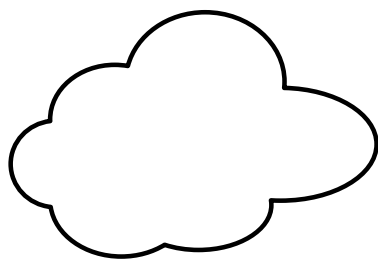


לְמֹשֶׁה רַבֵּינוּ יִשְׁנֶה שְׁלִיחוֹת מִיְחַדָּת  
לְלַמֵּד אֶת הָעוֹלָם מֵה ה' רוֹצֶה מֵאַתָּנוּ

# תְּנִיאֵ: אֶגְרַת הַקֹּדֶשׁ סִימָן כ"ב

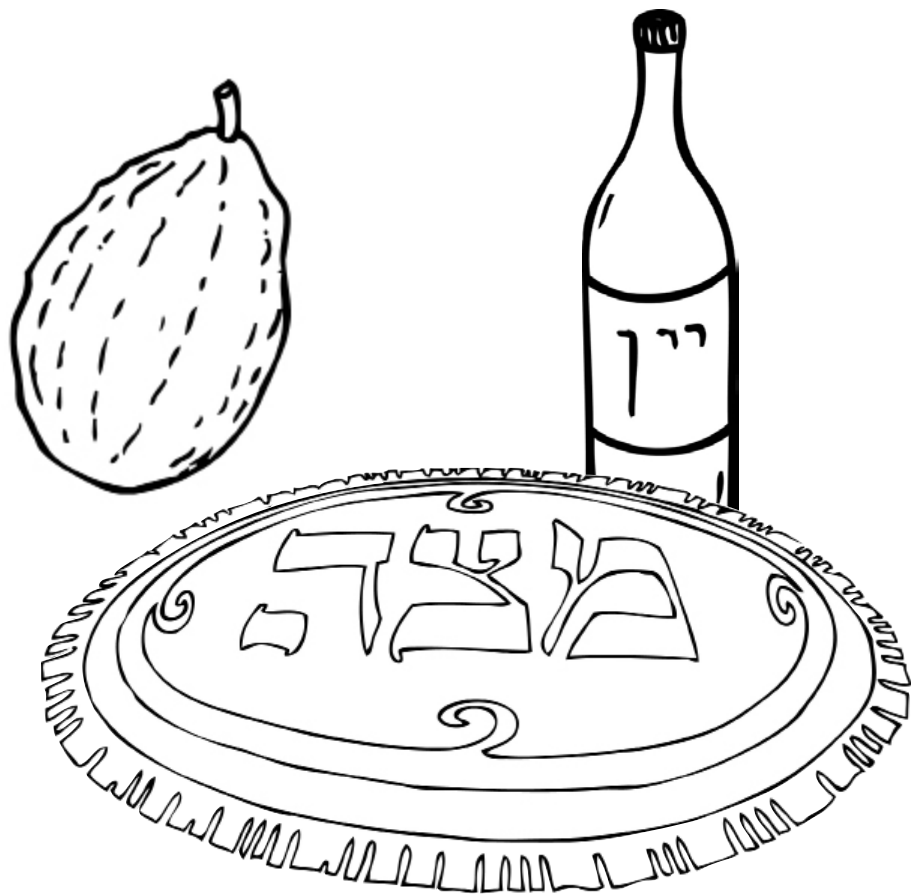


"נֵא וְנָא לְטָרוּחַ בְּכָל לֵב וְנִפְשׁ לְתַקוּעַ אֶהֱבֵת רֵעֵהוּ  
בְּלִבּוֹ וְאִישׁ אֶת רֵעֵת רֵעֵהוּ אֶל תַּחֲשֹׁבוּ בְּלִבְבְּכֶם פְּתִיב"



הָאֲדָמוּ"ר הִזְקֵן מְבַקֵּשׁ מִהַחֲסִידִים לְהַשְׁקִיעַ  
וּלְהִתְאַמֵּץ כְּדֵי שְׂיִהְיֶה שְׁלוֹם

# היום יום: י"ט תשרי



בְּתַפְלַת עֲמִידָה כַּאֲשֶׁר מְבַקְשִׁים בְּרָכָה עַל  
הַיְבוּל מְכוּוֹנִים בְּמִיחָד שָׁה' יִיתֶן אֶתְרוֹג  
לְסֻכּוֹת, מַצָּה לְפֶסַח וַיִּין לְקַדּוּשׁ

# רְמוּבַ"ם: הַלְכוֹת מַעֲשֵׂה הַקְּרָבָנוֹת - תְּמִידִין וּמוֹסָפִין



מצות לא תעשה פ"ט:

"הַשְּׁמֵר לָךְ פֶּן תַּעֲלֶה עֲלֵתֶיךָ בְּכָל מְקוֹם אֲשֶׁר תִּרְאֶה" (פרשת ראה)

מצות עשה ל"ט:

"שְׁנַיִם לַיּוֹם עֲלֶה תְּמִיד" (פרשת פנחס)

מצות עשה כ"ט:

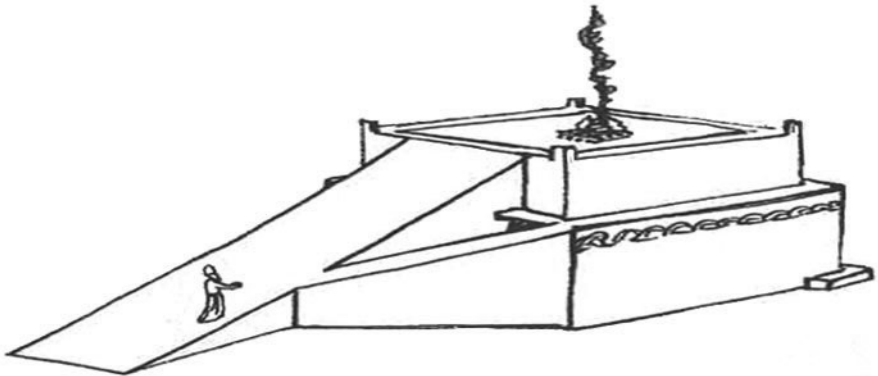
"אִשׁ תְּמִיד תּוֹקֵד עַל הַמִּזְבֵּחַ לֹא תִכַּבֶּה" (פרשת צו)

מצות לא תעשה פ"א:

"אִשׁ תְּמִיד תּוֹקֵד עַל הַמִּזְבֵּחַ לֹא תִכַּבֶּה" (פרשת צו)

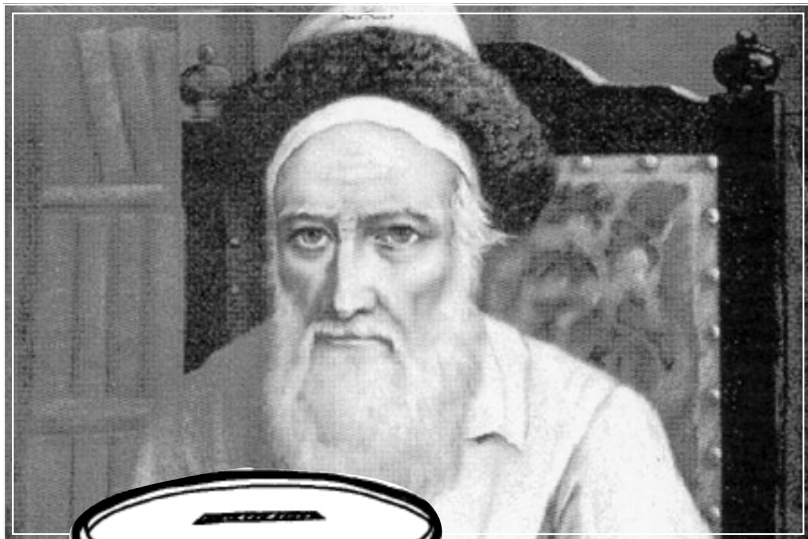
מצות עשה ל':

"וְלִבַּשׁ הַכֹּהֵן מְדוּ בַד וּמְכַנְסֵי בַד וּגּו' וְהָרִים אֶת הַדָּשָׁן" (פרשת צו)



אָסוּר לְהַקְרִיב קָרְבָּן בְּמְקוֹם אַחֵר  
מִלְבַּד בְּבֵית הַמִּקְדָּשׁ

# דְּרָכֵי הַחֲסִידוֹת: אוּשְׁפִּיזוֹן



אַהֲרֹן הַכֹּהֵן וְהַצֶּמַח צֶדֶק מְלַמְּדִים אוֹתָנוּ  
אֶת חֲשִׁבוֹת הַשְּׁלוֹם

# מוקדש למען בטחונם של אחינו ואחיותינו בארץ הקודש

“ארץ אשר תמיד עיני ה' אלוקיך בה מראשית השנה ועד אחרית שנה”

אם ברצונכם להקדיש יום בחת"ת לילדים  
לכבוד יום הולדת, לזכות או לכל מטרה אחרת

[www.KidsChitas.org](http://www.KidsChitas.org)



© דער באהעלפער - ה'תשפ"ד

מהדורה עברית - בית חב"ד הקריה, אשדוד אה"ק

