

ב"ה

חַתָּה



דינסטאג

פרשת פנחס

ט"ו תמוז

ה'תשפ"ו

נאמען:



www.KidsChitas.org

most pictures courtesy of Chinuch.org

לע"נ התינוק זאב ארי' ע"ה
בן יבלט"א הרה"ח ר' שניאור זלמן שי' גליק

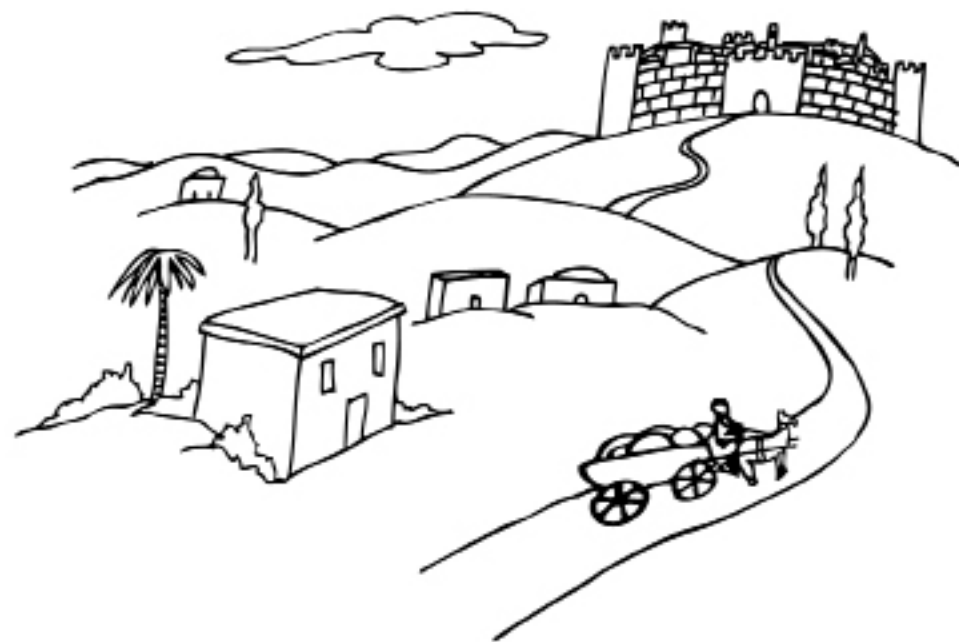
ענינא דיומא: אהבת ישראל

חומש: פרשת פנחס - שלישי עם רש"י

"וּתְקַרְבְּנָה בְּנוֹת צְלֻפְחָד..."



2/08



צוזאמען מיט העלפן א צווייטן
דארף מען אויך פילן זיין צער

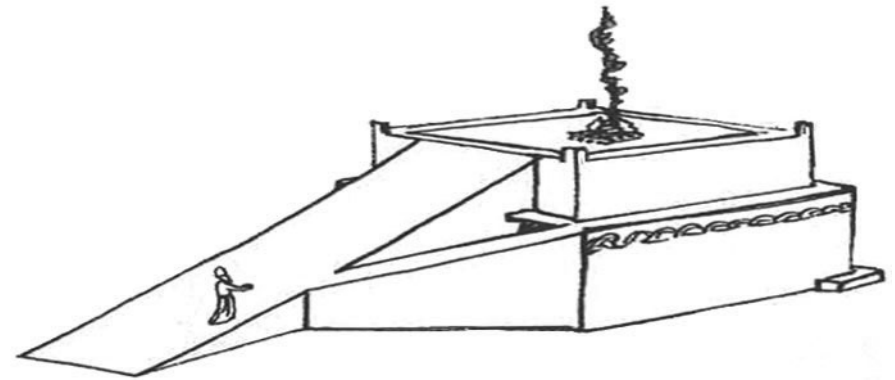
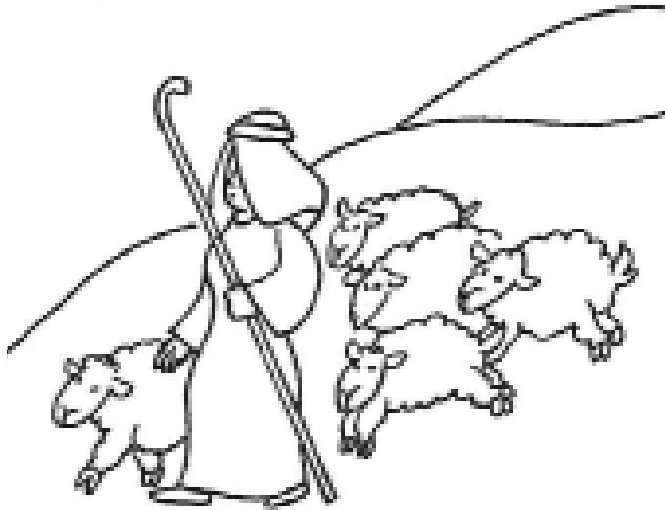
די טעכטער פון צלפחד
ווילן אויך א חלק אין ארץ ישראל

תהלים: יום ט"ו (ע"ז - ע"ח)

רמב"ם: הלכות בית הבחירה

וַיִּבְחַר בְּדָוִד עֶבְדִּי
וַיִּקְטְלֵהוּ מִמְּכַלְאֵת צִיָּאן

מצות לא תעשה ע"ט:
"לא תבנה אתהן גזית" (פרשת יתרו)
מצות לא תעשה פ':
"ולא תעלה במעלת על מזבחי וגו'" (פרשת יתרו)



אונזער נשיאים היטן איבער יעדער איד
אזוי ווי א פאסטאך היט איבער זיין שאך

די מזבח טאר נישט האבן טרעפ
צו ארויפגיין

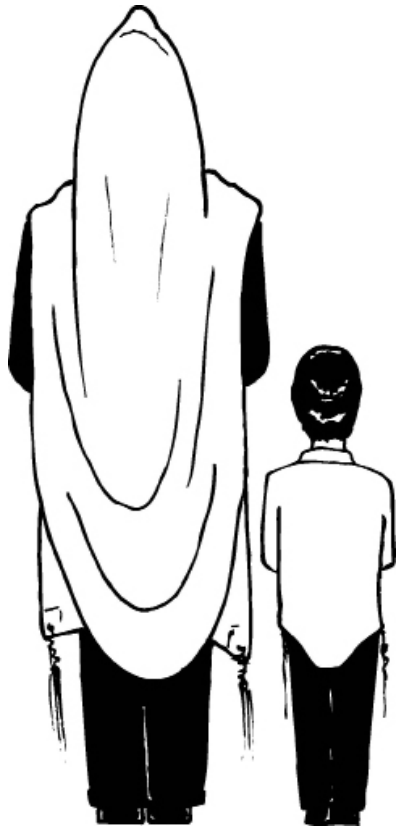
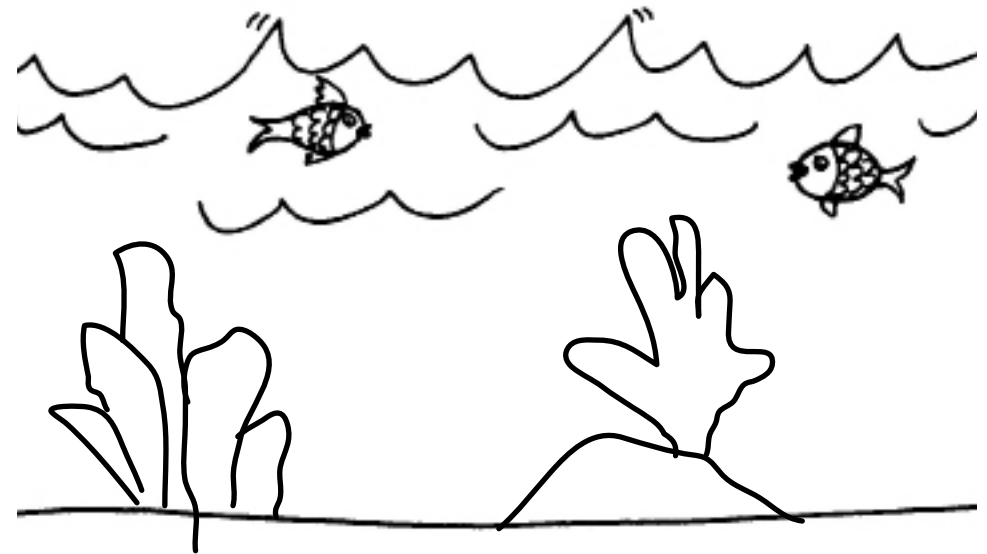
תניא: אגרת התשובה פרק ד'

היום יום: ט"ו תמוז



"אַנְתָּ הוּא דְאַפִּיקַת עֵשֶׁר תִּיקוּנֵינוּ וְקָרִינָן לְהוֹן עֵשֶׁר סְפִירָן לְאַנְהָגָא בְּהוֹן עַלְמִין סְתִימִין וְכוּ"'

"אומרים על הרב ר' נחום מטשרנאביל
שָׁהָה שָׁמֶן בְּגוֹפוֹ מֵעֲנִית אֲמֵן יְהֵא שְׁמִיָּה רַבָּא"



דער אויבערשטער האט באשאפן א וועלט
וואס מיר קענען זען, און אויכעט א
באהאלטענע וועלט וואס מיר קענען נישט זען!

א מענטש קען באקומען כח אין גשמיות
פון א געשמאק אין רוחניות!