

ב"ה

חתי"ת

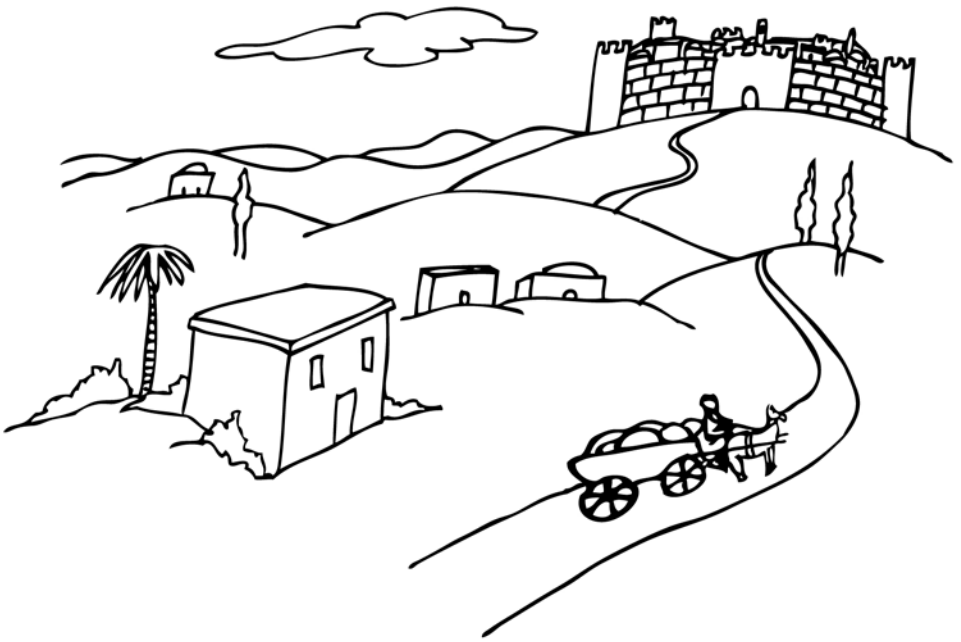


דינסטאג
פרשת פנחס
ט"ו תמוז
ה'תשפ"ו
נאמען:

חומש: פרשת פנחס - שלישי עם רש"י



"וַתִּקְרַבְנָה בָּנוֹת צִלְפָּחַד..."



די טעכטער פון צלפחד
ווילן אויך א חלק אין ארץ ישראל

תהלים: יום ט"ו (ע"ז - ע"ח)



וַיִּבְתֵּר בְּדוֹד עֲבָדָיו
וַיִּקְטְלֵהוּ מִמְּכַלְאֵת צִנּוֹן

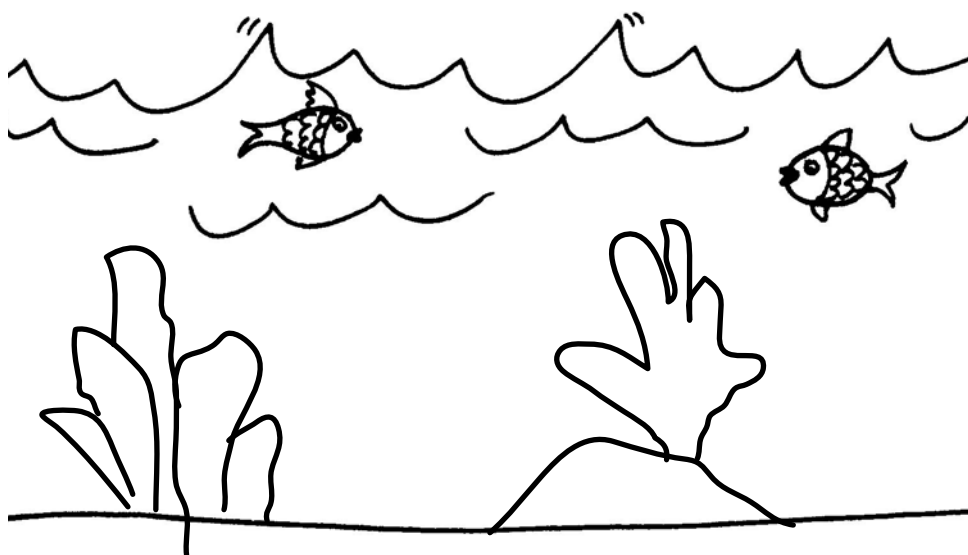


אונזער נשיאים היטן איבער יעדער איד
אזוי ווי א פאסטאך היט איבער זיין שאך

תניא: אגרת התשובה פרק ד'



"אַנְתָּ הוּא דְאַפִּיקַת עֵשֶׁר תִּיקוּנֵינוּ וְקָרִינָנוּ לְהוֹן עֵשֶׁר
סְפִירָנוּ לְאַנְהָגָא בְּהוֹן עַלְמִין סְתִימִין וְכוּי"ו

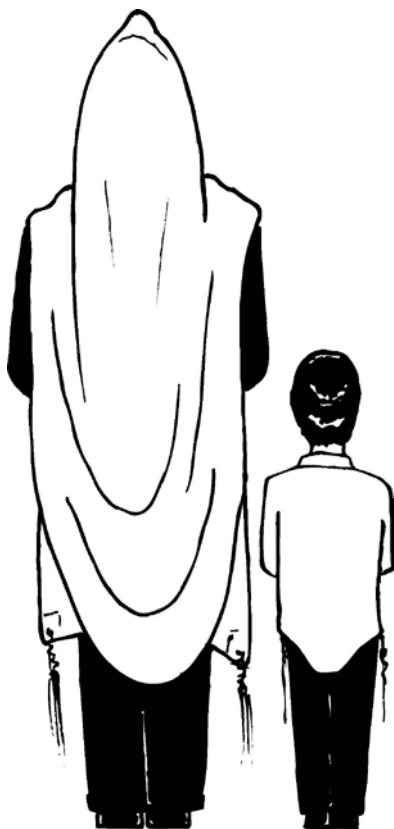


דער אויבערשטער האט באשאפן א וועלט
וואס מיר קענען זען, און אויכעט א
באהאלטענע וועלט וואס מיר קענען נישט זען!

היום יום: ט"ו תמוז



"אומרים על הרב ר' נחום מטשארנאביל
שקהיה שמן בגופו מענית אמן יהא שמייה רבא"



א מענטש קען באקומען כח אין גשמיות
פון א געשמאק אין רוחניות!

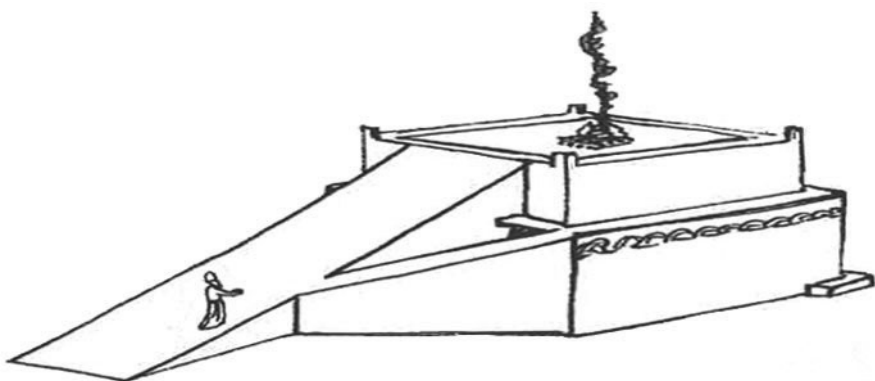
רמב"ם: הלכות בית הבחירה

מצות לא תעשה ע"ט:

"לא תבנה אֶתְהֶן גְזִית" (פרשת יתרו)

מצות לא תעשה פ':

"ולא תעלה במעלת על מזבחי וגו'" (פרשת יתרו)



די מזבח טאר נישט האבן טרעפ
צו ארויפגיין

ענינא דיומא: אהבת ישראל



♀
2/08

צוזאמען מיט העלפן א צווייטן
דארף מען אויך פילן זיין צער



www.KidsChitas.org

most pictures courtesy of Chinuch.org

לע"נ התינוק זאב ארי' ע"ה
בן יבלט"א הרה"ח ר' שניאור זלמן שי' גליק