

ב"ה

חַתָּה



פרשת בראשית

כ"ו תשרי

ה'תשפ"ד

נאמען:



www.KidsChitas.org

most pictures courtesy of Chinuch.org

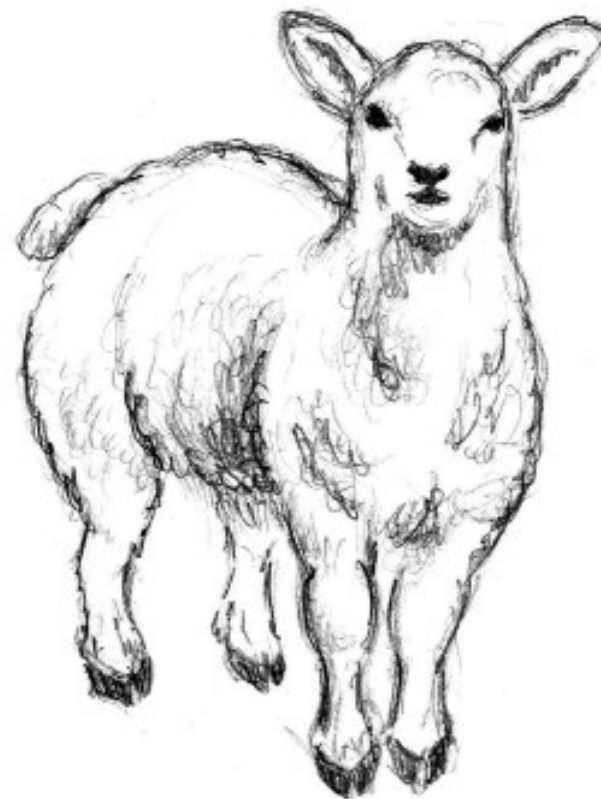
לע"נ התינוק זאב ארי' ע"ה
בן יבלט"א הרה"ח ר' שניאור זלמן שי' גליק

ענינא דיומא: ויעקב הלך לדרכו



נאך יום טוב קענען מיר אריינברענגן
די קדושה פון חודש תשרי
אין אלע טעג פון דעם יאר

חומש: פרשת בראשית - רביעי עם רש"י

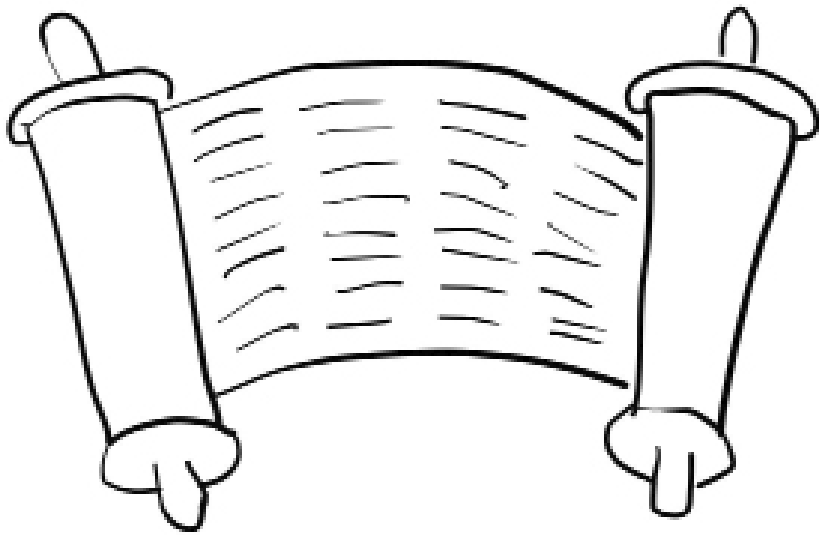


מיר לערנען פון הבל
אז מיר געבן צו ה'
פון די בעסטע וואס מיר האבן!

תהלים: יום כ"ו (קי"ט (חלק ב))



תַּעֲזֹב לְשׁוֹנֵי אִמְרֹתֶיךָ
כִּי כָל מַצּוֹתֶיךָ צֶדֶק



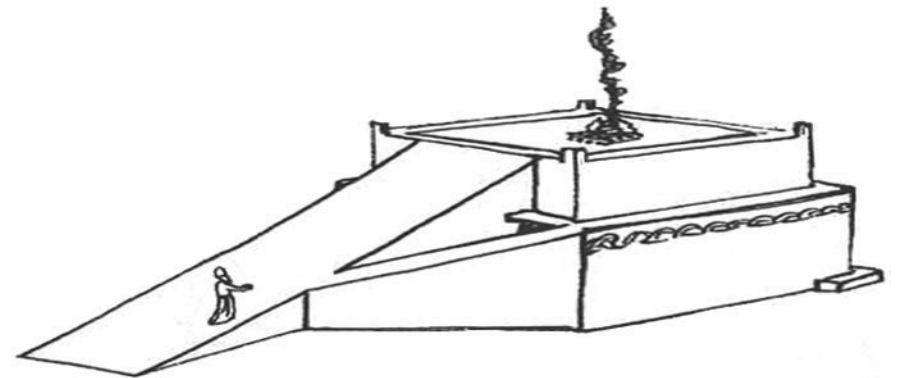
א איד לערנט תורה
צוזאמען מיט דעם אויבערשטן!

רמב"ם: הלכות פסולי המוקדשין



מצות לא תעשה ק"ל:
"וְהַבְּשֹׂר אֲשֶׁר יִגַּע בְּכָל טָמֵא לֹא יֵאָכֵל" (פרשת צו)

מצות לא תעשה קכ"ט:
"בְּכָל קֹדֶשׁ לֹא תִגַּע" (פרשת תזריע)



מען טאר נישט עסן
פון א קרבן וואס איז געווארן טמא

היום יום: כ"ו תשרי

תניא: אגרת הקדש סימן כ"ה



"לְעוֹלָם ה' דְּבַרְךָ נִצָּב בַּשָּׁמַיִם"



דער אלטער רבי שטעלט אריין
דער יום הולדת פון דער בעל שם טוב
אין תניא

יעדער רגע
באשאפט ה' די וועלט פון דאס ניי