

ב"ה

חַתּוּמֵי ת



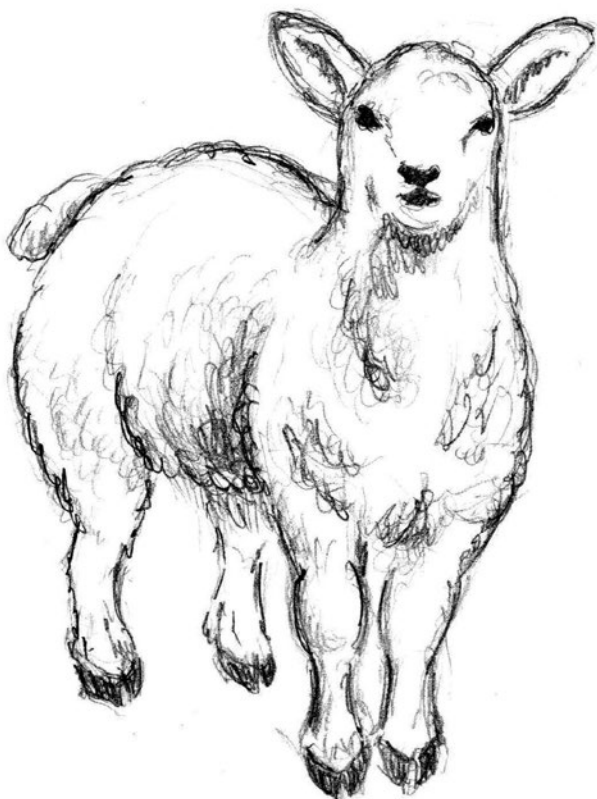
פרשת בראשית

כ"ו תשרי

ה'תשפ"ד

נאמען:

חומש: פרשת בראשית - רביעי עם רש"י

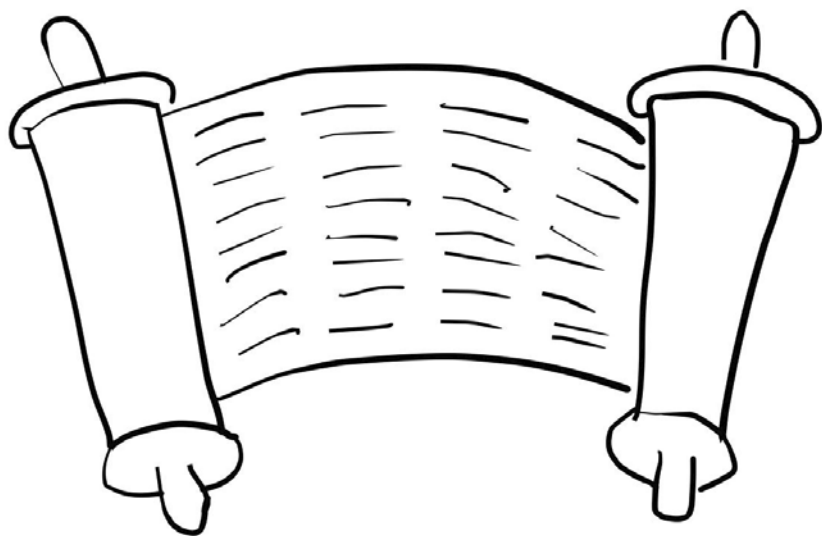


מיר לערנען פון הבל
אז מיר געבן צו ה'
פון די בעסטע וואס מיר האבן!

תהלים: יום כ"ו (קי"ט (חלק ב))



תַּעֲזֹב לְשׁוֹנֵי אִמְרֹתֶיךָ
כִּי כָּל מַצּוֹתֶיךָ צֶדֶק



א איד לערנט תורה
צוזאמען מיט דעם אויבערשטן!

תניא: אגרת הקדש סימן כ"ה



"לְעוֹלָם ה' דְּבַרְךָ נִצָּב בַּשָּׁמַיִם"



יעדער רגע

באשאפט ה' די וועלט פון דאס ניי

היום יום: כ"ו תשרי



דער אלטער רבי שטעלט אריין
דער יום הולדת פון דער בעל שם טוב
אין תניא

רמב"ם: הלכות פסולי המוקדשין

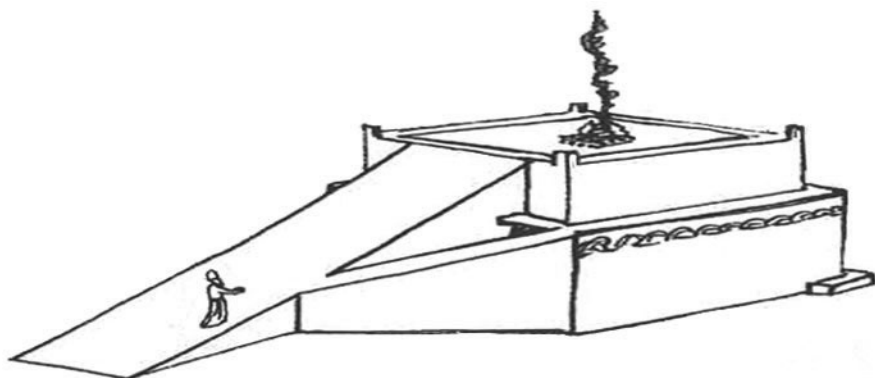


מצות לא תעשה ק"ל:

"וְהַבֶּשֶׂר אֲשֶׁר יִגַּע בְּכָל טָמֵא לֹא יֵאָכֵל" (פרשת צו)

מצות לא תעשה קכ"ט:

"בְּכָל קֹדֶשׁ לֹא תִגַּע" (פרשת תזריע)



מען טאר נישט עסן

פון א קרבן וואס איז געווארן טמא

ענינא דיומא: ויעקב הלך לדרכו



נאך יום טוב קענען מיר אריינברענגן
די קדושה פון חודש תשרי
אין אלע טעג פון דעם יאר



www.KidsChitas.org

most pictures courtesy of Chinuch.org

לע"נ התינוק זאב ארי' ע"ה
בן יבלט"א הרה"ח ר' שניאור זלמן שי' גליק